

## Bedienungsanleitung/Garantie

Gebruiksaanwijzing • Mode d'emploi  
Instrucciones de servicio • Istruzioni per l'uso  
Instruction Manual • Instrukcja obsługi/Gwarancja  
Használati utasítás • Інструкція з експлуатації  
Руководство по эксплуатации • دليل التعليمات



CE

### HANDMIXER

Handmixer • Mixeur • Batidora con varilla • Frullatore • Hand Mixer  
Mikser ręczny • Kézi mixer • Ручний міксер • Ручной миксер • المضرب اليدوي الكهربائي

HM 3014

<b>DEUTSCH</b>	
<b>Inhalt</b>	
Übersicht der Bedienelemente .....	Seite 3
Bedienungsanleitung.....	Seite 4
Technische Daten.....	Seite 7
Garantie .....	Seite 7
Entsorgung .....	Seite 8

<b>ENGLISH</b>	
<b>Contents</b>	
Overview of the Components .....	Page 3
Instruction Manual.....	Page 25
Technical Data.....	Page 27
Disposal .....	Page 28

<b>NEDERLANDS</b>	
<b>Inhoud</b>	
Overzicht van de bedieningselementen.....	blz 3
Gebruiksaanwijzing .....	blz 9
Technische gegevens .....	blz 11
Verwijdering .....	blz 12

<b>JĘZYK POLSKI</b>	
<b>Spis treści</b>	
Przegląd elementów obsługi.....	Strona 3
Instrukcja obsługi.....	Strona 29
Dane techniczne.....	Strona 31
Ogólne warunki gwarancji.....	Strona 32
Usuwanie.....	Strona 32

<b>FRANÇAIS</b>	
<b>Sommaire</b>	
Liste des différents éléments de commande .....	Page 3
Mode d'emploi .....	Page 13
Données techniques .....	Page 15
Élimination .....	Page 16

<b>MAGYARUL</b>	
<b>Tartalom</b>	
A kezelőelemek áttekintése .....	Oldal 3
Használati utasítás .....	Oldal 33
Műszaki adatok .....	Oldal 35
Hulladékkezeles .....	Oldal 36

<b>ESPAÑOL</b>	
<b>Indice</b>	
Indicación de los elementos de manejo .....	Página 3
Instrucciones de servicio.....	Página 17
Datos técnicos .....	Página 19
Eliminación .....	Página 20

<b>УКРАЇНСЬКА</b>	
<b>Зміст</b>	
Огляд елементів управління.....	сторінка 3
Посібник користувача.....	сторінка 37
Технічні параметри.....	сторінка 39

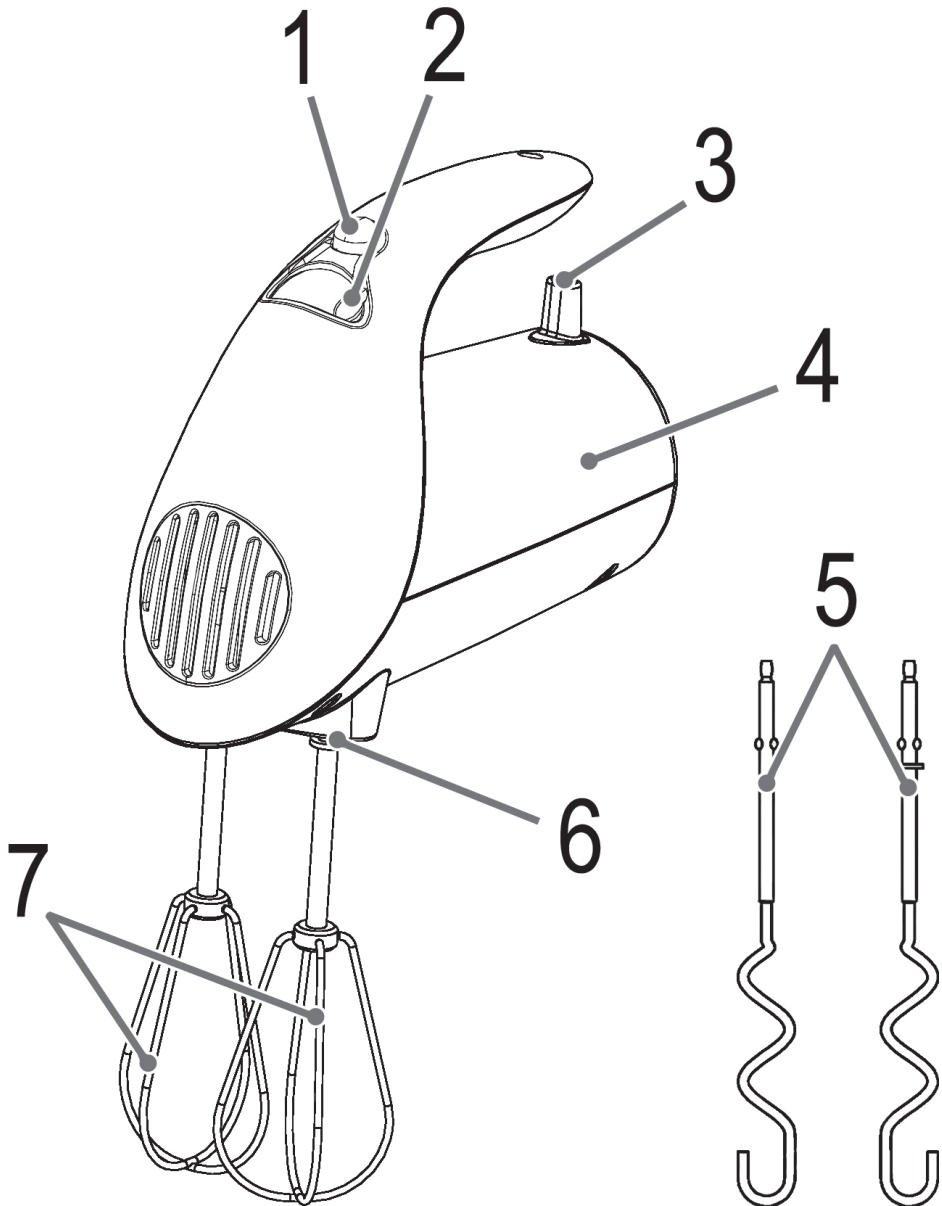
<b>ITALIANO</b>	
<b>Indice</b>	
Elementi di comando.....	Pagina 3
Istruzioni per l'uso.....	Pagina 21
Dati tecnici .....	Pagina 23
Smaltimento.....	Pagina 24

<b>РУССКИЙ</b>	
<b>Содержание</b>	
Обзор деталей прибора .....	стр. 3
Руководство по эксплуатации.....	стр. 40
Технические данные .....	стр. 42

<b>العربية</b>	
<b>المحتويات</b>	
3 صفحة .....	نظرة عامة على المكونات
46 صفحة .....	دليل التعليمات
44 صفحة .....	المواصفات الفنية

## Übersicht der Bedienelemente

Overzicht van de bedieningselementen • Liste des différents éléments de commande  
Indicación de los elementos de manejo • Elementi di comando • Overview of the Components  
Przegląd elementów obsługi • A kezelőelemek áttekintése • Огляд елементів управління  
Обзор деталей прибора • نظرة عامة على المكونات



## Bedienungsanleitung

Vielen Dank, dass Sie sich für unser Produkt entschieden haben. Wir wünschen Ihnen viel Freude mit dem Gerät.

### Symbole in dieser Bedienungsanleitung

Wichtige Hinweise für Ihre Sicherheit sind besonders gekennzeichnet. Beachten Sie diese Hinweise unbedingt, um Unfälle und Schäden am Gerät zu vermeiden:

#### **WARNUNG:**

Warnt vor Gefahren für Ihre Gesundheit und zeigt mögliche Verletzungsrisiken auf.

#### **ACHTUNG:**

Weist auf mögliche Gefährdungen für das Gerät oder andere Gegenstände hin.

#### **HINWEIS:**

Hebt Tipps und Informationen für Sie hervor.

### Allgemeine Hinweise

Lesen Sie vor Inbetriebnahme dieses Gerätes die Bedienungsanleitung sehr sorgfältig durch und bewahren Sie diese inkl. Garantieschein, Kassenbon und nach Möglichkeit den Karton mit Innenverpackung gut auf. Falls Sie das Gerät an Dritte weitergeben, geben Sie auch die Bedienungsanleitung mit.

- Benutzen Sie das Gerät ausschließlich für den privaten und den dafür vorgesehenen Zweck. Dieses Gerät ist nicht für den gewerblichen Gebrauch bestimmt.
- Benutzen Sie das Gerät nicht im Freien. Halten Sie es vor Hitze, direkter Sonneneinstrahlung, Feuchtigkeit (auf keinen Fall in Flüssigkeiten tauchen) und scharfen Kanten fern. Benutzen Sie das Gerät nicht mit feuchten Händen. Bei feucht oder nass gewordenem Gerät sofort den Netzstecker ziehen.
- Schalten Sie das Gerät aus und ziehen Sie immer den Stecker aus der Steckdose (ziehen Sie am Stecker, nicht am Kabel), wenn Sie das Gerät nicht benutzen, Zubehörteile anbringen, zur Reinigung oder bei Störung.
- Betreiben Sie das Gerät **nicht** unbeaufsichtigt. Sollten Sie den Raum verlassen, schalten Sie das Gerät immer aus. Ziehen Sie den Stecker aus der Steckdose.
- Das Gerät und das Netzkabel müssen regelmäßig auf Zeichen von Beschädigungen untersucht werden. Wird eine Beschädigung festgestellt, darf das Gerät nicht mehr benutzt werden.
- Verwenden Sie nur Original-Zubehör.
- Zur Sicherheit Ihrer Kinder lassen Sie keine Verpackungsteile (Plastikbeutel, Karton, Styropor, etc.) erreichbar liegen.

#### **WARNUNG:**

Lassen Sie kleine Kinder nicht mit Folie spielen. Es besteht **Erstickungsgefahr!**

## Spezielle Sicherheitshinweise für dieses Gerät

### **WARNUNG: Verletzungsgefahr!**

- Vor dem Auswechseln von Zubehör oder Zusatzteilen, die im Betrieb bewegt werden, muss das Gerät ausgeschaltet und vom Netz getrennt werden.
- Berühren Sie keine sich bewegenden Teile. Warten Sie immer deren Stillstand ab.
- Während des Betriebs dürfen sich **niemals** Löffel, Teigschaber o. ä. in dem Gefäß befinden.
- Achten Sie darauf, dass sich lange Haare nicht während des Betriebs im Gerät verfangen.
- Das Gerät ist bei nicht vorhandener Aufsicht und vor dem Zusammenbau, dem Auseinandernehmen oder Reinigen stets vom Netz zu trennen.

## **WARNUNG: Verletzungsgefahr!**

- Reparieren Sie das Gerät nicht selbst, sondern suchen Sie einen autorisierten Fachmann auf. Um Gefährdungen zu vermeiden, ein defektes Netzkabel nur vom Hersteller, unserem Kundendienst oder einer ähnlich qualifizierten Person durch ein gleichwertiges Kabel ersetzen lassen.
- Dieses Gerät darf nicht von Kindern benutzt werden.
- Das Gerät und seine Anschlussleitung sind von Kindern fernzuhalten.
- Kinder dürfen nicht mit dem Gerät spielen.
- Geräte können von Personen mit reduzierten physischen, sensorischen oder mentalen Fähigkeiten oder Mangel an Erfahrung und/oder Wissen benutzt werden, wenn sie beaufsichtigt oder bezüglich des sicheren **Gebrauchs des Gerätes** unterwiesen wurden und die daraus resultierenden Gefahren verstanden haben.
- Dieses Gerät ist nicht dazu bestimmt, bei der Reinigung in Wasser eingetaucht zu werden. Beachten Sie die Anweisungen, die wir Ihnen im Kapitel „Reinigung“ dazu geben.

### Übersicht der Bedienelemente

- 1 EJECT Auswurf Taste
- 2 5-stufiger Geschwindigkeitsschalter
- 3 Netzkabel
- 4 Mixer
- 5 Knethaken
- 6 Öffnung für den markierten Knethaken
- 7 Schneebesens

### Bestimmungsgemäßer Gebrauch

Dieses Gerät dient zum Mixen oder Schlagen von Nahrungsmitteln. Es ist für die Verarbeitung haushaltüblicher Mengen bestimmt.

Es ist ausschließlich für diesen Zweck bestimmt und darf nur dafür verwendet werden.

Es darf nur in der Art und Weise benutzt werden, wie es in dieser Bedienungsanleitung beschrieben ist. Sie dürfen das Gerät nicht für gewerbliche Zwecke einsetzen.

Jede andere Verwendung gilt als nicht bestimmungsgemäß und kann zu Sachschaden oder sogar zu Personenschaden führen.

Der Hersteller übernimmt keine Haftung für Schäden, die durch nicht bestimmungsgemäßen Gebrauch entstehen.

### Auspacken des Gerätes

1. Nehmen Sie das Gerät aus seiner Verpackung.
2. Entfernen Sie sämtliches Verpackungsmaterial, wie Folien, Füllmaterial, Kabelhalter und Kartonverpackung.
3. Prüfen Sie den Lieferumfang.
4. Sollte der Verpackungsinhalt unvollständig oder Beschädigungen feststellbar sein, nehmen Sie das Gerät nicht in Betrieb. Bringen Sie es umgehend zum Händler zurück.

#### **HINWEIS:**

Am Gerät können sich noch Staub oder Produktionsreste befinden. Wir empfehlen Ihnen das Gerät wie unter „Reinigung“ beschrieben zu säubern.

## Anwendungshinweise

- Verwenden Sie für optimale Ergebnisse hochwandige und nicht zu große Gefäße.
- Um ein Spritzen zu vermeiden, stecken Sie die Stäbe immer ganz in das Mixgut, bevor Sie einschalten.
- Betreiben Sie das Gerät nicht länger als **3 Minuten**. Lassen Sie es danach ca. **10 Minuten** abkühlen, bevor Sie es erneut verwenden.
- Das Gerät ist nur für die Verarbeitung kleinerer Mengen ausgelegt! Füllen Sie deshalb nur maximal die in der Tabelle angegebenen Mengen in einen Behälter!

## Inbetriebnahme

Stellen Sie sicher, dass das Gerät vom Netz getrennt ist.

### Montage der Schneebesen/Knethaken

Drücken Sie die beiden Schneebesen bzw. Knethaken an der Unterseite, unter leichtem Druck, bis zum mechanischen Einrasten ein.

#### HINWEIS:

- Der mit dem Ring markierte Knethaken muss in die, mit dem "Knethaken"; markierte Öffnung (6) des Mixers eingesteckt werden!
- Die Schneebesen können beliebig in die Öffnungen gesteckt werden.

## Benutzung des Gerätes

1. Stellen Sie sicher, dass der Geschwindigkeitsschalter (2) auf „OFF“ steht.

2. Schließen Sie das Gerät an eine vorschriftsmäßig installierte Schutzkontaktsteckdose an.
3. Tauchen Sie die Knethaken bzw. Schneebesen in das Mixgut ein. Stellen Sie die gewünschte Geschwindigkeit mit dem Geschwindigkeitsschalter (2) ein. Beginnen Sie mit einer niedrigen Geschwindigkeit (Stufe 1-2) und erhöhen Sie diese dann ggfs.
4. Bewegen Sie das Gerät dabei leicht auf und ab.
5. Schalten Sie das Gerät **immer** erst aus, bevor Sie es aus dem Gefäß nehmen.

Wählen Sie für die Anwendung ein Werkzeug und eine Geschwindigkeit gemäß folgender Tabelle:

Produkt / Zubereitungsart	max. Menge	Werkzeug	Stufe	max. Betriebszeit
Schwerer Teig (z. B. Hefeteig)	500 g	Knethaken	1-3	3 min.
Rührteig, Dressings, Desserts	750 g	Schneebesen	2-5	3 min.
Biskuitteig, Waffelteig, Sahne	750 g	Schneebesen	1-5	3 min.

### Knethaken / Schneebesen lösen

Um die Haken zu lösen, drücken Sie die EJECT Auswurf-taste (1).

#### HINWEIS:

Die Haken lassen sich nur auswerfen, wenn sich der Geschwindigkeitsschalter (2) in Position „OFF“ befindet.

## Reinigung

### WARNUNG:

- Ziehen Sie vor jeder Reinigung den Netzstecker aus der Steckdose.
- Das Gerät auf keinen Fall zum Reinigen in Wasser tauchen.

### ACHTUNG:

- Benutzen Sie keine Drahtbürste oder andere scheuernde Gegenstände.
- Benutzen Sie keine scharfen oder scheuernden Reinigungsmittel.
- Zur äußeren Reinigung des Gerätes benutzen Sie nur ein feuchtes Spültuch.
- Abnehmbare Teile die mit Teig in Berührung gekommen sind (Knetwerkzeug und Schneebesen), können Sie in einem Spülbad reinigen.

### Geräuschentwicklung

Gemessen wurde der Schalldruckpegel am Ohr einer Bedierson (LpA) in Übereinstimmung mit der DIN EN ISO 3744.

Ermittelter Schalldruckpegel: ca. 77 dB(A) (kein Limit)

## Technische Daten

Modell: .....HM 3014  
 Spannungsversorgung:..... 230 V~, 50 Hz  
 Leistungsaufnahme: ..... 250 W  
 Schutzklasse: ..... II  
 Kurzbetriebszeit  
 Stufe 1-5:..... 3 Minuten  
 Nettogewicht: ..... ca. 0,99 kg

Technische und gestalterische Änderungen im Zuge stetiger Produktentwicklungen vorbehalten.

## Hinweis zur Richtlinienkonformität

Hiermit erklärt der Hersteller, dass sich das Gerät HM 3014 in Übereinstimmung mit den grundlegenden Anforderungen, der europäischen Richtlinie für elektromagnetische Verträglichkeit (2004/108/EG) und der Niederspannungsrichtlinie (2006/95/EG) befindet.

## Garantie

### Garantiebedingungen

1. Gegenüber Verbrauchern gewähren wir bei privater Nutzung des Geräts eine Garantie von 24 Monaten ab Kaufdatum.  
 Ist das Gerät zur gewerblichen Nutzung geeignet, gewähren wir beim Kauf durch Unternehmer für das Gerät eine Garantie von 12 Monaten.  
 Die Garantiezeit für Verbraucher reduziert sich auf 12 Monate, sofern sie ein zur gewerblichen Nutzung geeignetes Gerät – auch teilweise – gewerblich nutzen.
2. Voraussetzung für unsere Garantieleistungen sind der Kauf des Geräts in Deutschland bei einem unserer Vertragshändler sowie die Übersendung einer Kopie des Kaufbelegs und dieses Garantiescheins an uns.  
 Befindet sich das Gerät zum Zeitpunkt des Garantiefalls im Ausland, muss es auf Kosten des Käufers uns zur Erbringung der Garantieleistungen zur Verfügung gestellt werden.
3. Mängel müssen innerhalb von 14 Tagen nach Erkennbarkeit uns gegenüber schriftlich angezeigt werden. Besteht der Garantieanspruch zu Recht, entscheiden wir, auf welche Art der Schaden/Mangel behoben werden soll, ob durch Reparatur oder durch Austausch eines gleichwertigen Geräts.
4. Garantieleistungen werden nicht für Mängel erbracht, die auf der Nichtbeachtung der Gebrauchsanweisung, unsachgemäßer Behandlung oder normaler Abnutzung des Geräts beruhen. Garantieansprüche sind ferner ausgeschlossen für leicht zerbrechliche Teile, wie zum Beispiel Glas oder Kunststoff. Schließlich sind Garantieansprüche ausgeschlossen, wenn nicht von uns autorisierte Stellen Arbeiten an dem Gerät vornehmen.

5. Durch Garantieleistungen wird die Garantiezeit nicht verlängert. Es besteht auch kein Anspruch auf neue Garantieleistungen. Diese Garantieerklärung ist eine freiwillige Leistung von uns als Hersteller des Geräts. Die gesetzlichen Gewährleistungsrechte (Nacherfüllung, Rücktritt, Schadensersatz und Minderung) werden durch diese Garantie nicht berührt.

Stand 06 2012

### Garantieabwicklung

#### 24 Stunden am Tag, 7 Tage in der Woche

Sollte Ihr Gerät innerhalb der Garantiezeit einen Mangel aufweisen, steht Ihnen die schnellste und komfortabelste Möglichkeit der Reklamationsanmeldung über unser SLI - Internet-Serviceportal zur Verfügung.

[www.sli24.de](http://www.sli24.de)

Bitte melden Sie direkt den Servicevorgang auf unserem Online Serviceportal [www.sli24.de](http://www.sli24.de) an. Sie erhalten wenige Sekunden nach Abschluss der Anmeldung ein kostenloses Versandticket per E-Mail übermittelt. Zusätzlich erhalten Sie weitere Informationen zur Abwicklung Ihrer Reklamation.

Mit Ihren persönlichen Zugangsdaten, die direkt nach Ihrer Anmeldung per E-Mail an Sie übermittelt werden, können Sie den Status Ihres Vorgangs auf unserem Serviceportal [www.sli24.de](http://www.sli24.de) online verfolgen.

Sie brauchen das kostenlose Versandticket nur noch auf die Verpackung Ihres gut verpackten Gerätes zu kleben und das Paket bei der nächsten Annahmestelle der Deutschen Post / DHL abzugeben. Der Versand erfolgt für Sie kostenlos an unser Servicecenter bzw. Servicepartner.

So einfach kann Service sein!

1. Anmelden
2. Einpacken
3. Ab zur Post damit

Fertig, so einfach geht es!

Bitte vergessen Sie nicht, dem Gerät eine Kopie Ihres Kaufbeleges (Kassenbonn, Rechnung, Lieferschein) als Garantienachweis beizulegen, da wir sonst keine kostenlosen Garantieleistungen erbringen können.

Unser Serviceportal [www.sli24.de](http://www.sli24.de) bietet Ihnen weitere Leistungen an:

- Downloadbereich für Bedienungsanleitungen
- Downloadbereich für Firmwareupdates
- FAQ's, die Ihnen Problemlösungen anbieten
- Kontaktformular
- Zugang zu unseren Zubehör- und Ersatzteile-Webshops

**Auch nach der Garantie sind wir für Sie da! – Kostengünstige Reparaturen zum Festpreis!**

Bitte nehmen Sie in keinem Fall eine unfreie Einsendung Ihres Gerätes vor. Unfreie Lieferungen werden von uns nicht angenommen. Es entstehen Ihnen damit erhebliche Kosten.

Stand 06 2012



## Entsorgung

### Bedeutung des Symbols „Mülltonne“

Schonen Sie unsere Umwelt, Elektrogeräte gehören nicht in den Hausmüll.

Nutzen Sie die für die Entsorgung von Elektrogeräten vorgesehenen Sammelstellen und geben dort Ihre Elektrogeräte ab, die Sie nicht mehr benutzen werden.

Sie helfen damit die potenziellen Auswirkungen, durch falsche Entsorgung, auf die Umwelt und die menschliche Gesundheit zu vermeiden.

Sie leisten damit Ihren Beitrag zur Wiederverwertung, zum Recycling und zu anderen Formen der Verwertung von Elektro- und Elektronik-Altgeräten.

Informationen, wo die Geräte zu entsorgen sind, erhalten Sie über Ihre Kommunen oder die Gemeindeverwaltungen.



## Gebbruiksaanwijzing

Bedankt voor het uitkiezen van ons product. We hopen dat u veel plezier van het toestel heeft.

### Symbolen in deze bedieningshandleiding

Belangrijke aanwijzingen voor uw veiligheid zijn speciaal ge-kenmerkt. Neem deze aanwijzingen strikt in acht om ongelukken en schade aan het apparaat te vermijden:

#### **WAARSCHUWING:**

Waarschuwt voor gevaren voor uw gezondheid en toont mogelijk letselsrisico's.

#### **LET OP:**

Wijst op mogelijke gevaren voor het apparaat of andere voorwerpen.

#### **OPMERKING:**

Kenmerkt tips en informatie voor u.

## Algemene Opmerkingen

Lees vóór de ingebruikname van dit apparaat de handleiding uiterst zorgvuldig door en bewaar deze goed, samen met het garantiebewijs, de kassabon en zo mogelijk de doos met de binnenverpakking. Geef ook de handleiding mee wanneer u de machine aan derden doorgeeft.

- Gebruik het apparaat uitsluitend privé en uitsluitend voor de voorgeschreven toepassing. Dit apparaat is niet geschikt voor commercieel gebruik.
- Gebruik het apparaat niet buiten. Bescherm het tegen hitte, directe zonnestralen, vocht (in geen geval in vloeistoffen dampen) en scherpe randen. Gebruik het apparaat niet met vochtige handen. Bij vochtig of nat geworden apparaat onmiddellijk de stroomtoevoer onderbreken.
- Schakel het apparaat uit en onderbreek altijd de stroomtoevoer (trek aan de stekker, nooit aan de kabel) wanneer u het apparaat niet gebruikt, hulpstukken aanbrengt, reinigt of wanneer storingen optreden.
- Laat het ingeschakelde apparaat **niet** zonder toezicht werken. Schakel het apparaat altijd uit of trek de stekker uit het stopcontact voordat u de werkplek verlaat.
- Controleer het apparaat en de netsnoer regelmatig op beschadigingen. Blijf het apparaat niet gebruiken in het geval van beschadiging.
- Gebruik alleen originele reserveonderdelen.
- Laat om veiligheidsredenen geen verpakkingsdelen (plasticzak, doos, piepschuim, enz.) binnen het bereik van uw kinderen liggen.

#### **WAARSCHUWING:**

Laat kleine kinderen niet met de folie spelen. Er bestaat **gevaar voor verstikking!**

## Speciale veiligheidsinstructies voor dit apparaat

### **WAARSCHUWING: Gevaar voor letsel!**

- Schakel het apparaat uit en verwijder de stekker van het stopcontact voor het opladen.
- Bewegende onderdelen niet aanraken. Wacht altijd totdat de onderdelen tot stilstand zijn gekomen.
- Lepels, deegschrapers of vergelijkbare objecten moeten tijdens gebruik **niet** in de container achterblijven.
- Zorg er voor lang haar uit de buurt van het toestel te houden tijdens gebruik.
- Altijd de stekker uit het stopcontact verwijderen wanneer het apparaat niet wordt gebruikt en wordt gemonteerd, gedemonteerd of gereinigd.

## **WAARSCHUWING: Gevaar voor letsel!**

- Repareer het apparaat niet zelf. Neem contact op met een bevoegde reparateur. Om gevaar te voorkomen dient een beschadigd netsnoer vervangen te worden door een gelijkwaardig snoer door de fabrikant, of klantenservice of ieder ander bevoegd specialist.
- Dit apparaat mag niet worden gebruikt door kinderen.
- Het apparaat en het netsnoer altijd buiten bereik van kinderen houden.
- Kinderen mogen niet met het apparaat spelen.
- Apparaten kunnen worden gebruikt door personen met verminderde lichamelijke, zintuigelijke of geestelijke vermogens, of gebrek aan ervaring en kennis als zij onder toezicht staan of geïnstrueerd zijn voor **het gebruik van het apparaat** in een veilige manier en als zij de gevaren begrijpen.
- Dit apparaat is niet ontworpen om in water ondergedompeld te worden tijdens het reinigen. Volg de instructies in het hoofdstuk "Reiniging".

### Overzicht van de bedieningselementen

- 1 EJECT Uitstoottoets
- 2 Schakeling met 5 standen
- 3 Netkabel
- 4 Mixer
- 5 Deeghaken
- 6 Opening voor de gekenmerkte kneedhaak
- 7 Kloppers

### Beoogd gebruik

Dit apparaat is ontworpen voor mixen en kloppen van voedsel. Dit product is uitsluitend bedoeld voor huishoudelijk gebruik.

Het is uitsluitend ontwikkeld voor dit gebruik en mag alleen voor dit doel worden gebruikt.

Gebruik het apparaat alleen volgens de instructies in deze handleiding. Gebruik dit apparaat niet commercieel.

Dit apparaat is voor geen ander gebruik bestemd en kan schade of persoonlijk letsel veroorzaken.

De fabrikant is niet aansprakelijk voor eventuele schade veroorzaakt door onjuist en onbedoeld gebruik.

### Het apparaat uitpakken

1. Haal het apparaat uit de verpakking.
2. Verwijder alle verpakkingsmaterialen, zoals folies, vulmaterialen, kabelbinders en kartons.
3. Controleer of alle accessoires in de doos zijn meegeleverd.
4. Als de inhoud van de verpakking niet compleet is of schade wordt geconstateerd, het apparaat niet gebruiken. Breng het apparaat terug naar de leverancier.

#### **OPMERKING:**

Verwijder productieresten en stof van het apparaat zoals beschreven onder "Reiniging".

### Gebruiksaanwijzing

- Gebruik voor een optimaal resultaat een hoge, niet te grote mengkom.
- Steek de haken of de kloppers altijd volledig in het menggoed voordat u inschakelt. Zo voorkomt u spatten.
- Laat de mixer niet langer dan 3 minuten ingeschakeld! Laat het apparaat daarna ca. 10 minuten afkoelen voordat u het opnieuw inschakelt.

- Het apparaat is alléén geschikt voor de verwerking van kleinere hoeveelheden! Vul daarom slechts de in de tabel aangegeven maximale hoeveelheden in een kom!

### Ingebruikname

Controleer eerst of de stroomtoevoer naar het apparaat onderbroken is.

#### Montage van de kloppers/deeghaken

Druk de beide mixstaven resp. kneedhaken met lichte druk aan de onderzijde in de openingen totdat deze mechanisch vastklikken.

#### **!** OPMERKING:

- Opgelet: De met de ring gekenmerkte kneedhaak moet in de met een "Kneedhaak" gekenmerkte opening (6) van de mixer worden gestoken!
- De mixstaven kunnen willekeurig in de openingen worden gestoken.

4. Beweeg het apparaat tijdens het mengen enigszins omhoog en omlaag.
5. Schakel het apparaat **altijd** eerst uit voordat u het uit de kom verwijdert.

Kies voor het gebruik een hulpstuk en een snelheid volgens onderstaande tabel:

Product/bereidingswijze	max. Hoeveelheid	Hulpstuk	Stand	max. arbeidsdur
Zwaar deeg (bijv. gistdeeg)	500 g	deeghaken	1-3	3 min.
Roerdeeg, dressings, desserts	750 g	kloppers	2-5	3 min.
Biscuitdeeg, wafelbeslag, slagroom	750 g	kloppers	1-5	3 min.

### Bediening van het apparaat

1. Waarborg dat de snelheidsschakelaar (2) op „OFF” staat.
2. Sluit het apparaat aan op een correct geïnstalleerd stopcontact.
3. Steek de haken of de kloppers in het menggoed. Stel de gewenste snelheid in met de snelheidsschakelaar (2). Begin met een lage snelheid (stand 1-2) en verhoog deze dan eventueel.

#### Deeghaken / kloppers uitstoten

Druk op de EJECT-toets (1) om de haken te verwijderen.

#### **!** OPMERKING:

De haken kunnen alleen worden verwijderd wanneer de snelheidsschakelaar (2) op „OFF” staat.

## Reiniging



### WAARSCHUWING:

- Trek vóór iedere reiniging de apparaatstekker uit de contactdoos.
- Dompel het apparaat voor de reiniging niet onder water.

#### **!** LET OP:

- Gebruik geen staalborstel of ander scherp keukengerei voor het reinigen.
- Gebruik geen scherpe of schurende reinigingsmiddelen.
- Gebruik een vochtige doek om de buitenkant van het apparaat te reinigen.
- Afneembare delen die met deeg in contact zijn gekomen (kneedwerktuigen en meng-kom) kunt u gewoon afwassen.

### Technische gegevens

Model: .....HM 3014  
 Spanningstoevoer: .....230 V~, 50 Hz  
 Opgenomen vermogen: .....250W  
 Beschermingsklasse: ..... II  
 Korte bedrijfstijd:  
 Stand 1-5: ..... 3 Min.  
 Nettogewicht: .....0,99 kg

Het recht om technische en ontwerp aanpassingen te maken in de loop van voortdurende productontwikkeling blijft voorbehouden.

Dit apparaat is gekeurd conform de op dit moment van toepassing zijnde CE-richtlijnen zoals bijvoorbeeld elektromagnetische compatibiliteit en laagspanningsvoorschriften en is geconstrueerd volgens de nieuwste veiligheidstechnische voorschriften.



## Verwijdering

### Betekenis van het “vuilnisbak”-symbool

Houd rekening met het milieu, gooi elektrische apparaten niet weg bij het huishoudafval.

Breng overbodige of defecte elektrische apparaten naar gemeentelijke inzamelpunten.

Help potentiële milieu- en gezondheidsgevaaren door onverantwoordelijk wegwerpen te voorkomen.

Draag bij aan hergebruik en ander opnieuw gebruik van oude elektrische en elektronische apparaten.

Uw gemeente kan u informatie geven over inzamelingspunten.

## Mode d'emploi

Nous vous remercions d'avoir choisi notre produit. Nous espérons qu'il vous apportera satisfaction.

### Symboles de ce mode d'emploi

Les informations importantes pour votre sécurité sont particulièrement indiquées. Veuillez à bien respecter ces indications afin d'éviter tout risque d'accident ou d'endommagement de l'appareil :

#### AVERTISSEMENT :

Préviens des risques pour votre santé et des risques éventuels de blessure.

#### ATTENTION :

Indique les risques pour l'appareil ou tout autre appareil.

#### NOTE :

Attire votre attention sur des conseils et informations.

## Notes générales

Lisez attentivement ce mode d'emploi avant de mettre l'appareil en marche pour la première fois. Conservez le mode d'emploi ainsi que le bon de garantie, votre ticket de caisse et si possible, le carton avec l'emballage se trouvant à l'intérieur. Si vous remettez l'appareil à des tiers, veuillez-le remettre avec son mode d'emploi.

- N'utilisez cet appareil que pour un usage privé et pour les tâches auxquelles il est destiné. Cet appareil n'est pas prévu pour une utilisation professionnelle.
- Ne l'utilisez pas en plein air. Protégez-le de la chaleur, des rayons directs du soleil, de l'humidité (ne le plongez en aucun cas dans l'eau) et des objets tranchants. N'utilisez pas cet appareil avec des mains humides. S'il arrive que de l'humidité ou de l'eau atteignent l'appareil, débranchez aussitôt le câble d'alimentation.
- Arrêtez l'appareil et débranchez toujours le câble d'alimentation de la prise de courant (tirez sur la fiche, pas sur le câble) si vous n'utilisez pas l'appareil, si vous installez les accessoires, pour le nettoyage ou en cas de panne.
- Ne laissez **jamais** fonctionner l'appareil sans surveillance. Arrêtez toujours l'appareil ou débranchez le câble d'alimentation si vous devez vous absenter.
- Vérifiez régulièrement l'état de l'appareil et du cordon. Assurez-vous qu'ils ne soient pas endommagés et cessez d'utiliser l'appareil si vous constatez des dommages.
- N'utilisez que les accessoires d'origine.
- Par mesure de sécurité vis-à-vis des enfants, ne laissez pas les emballages (sac en plastique, carton, polystyrène) à leur portée.

#### AVERTISSEMENT :

Ne pas laisser les jeunes enfants jouer avec le film. Il y a **risque d'étouffement** !

## Conseils de sécurité spécifiques à cet appareil

### AVERTISSEMENT : Risque de blessure !

- Éteignez et débranchez l'appareil de l'aimantation avant de changer les accessoires.
- Ne touchez pas les pièces mobiles. Attendez toujours que ces pièces s'arrêtent complètement.
- Les cuillères, les racloirs de pâte ou tout objet similaire **ne doivent pas** être dans le récipient pendant le fonctionnement.
- N'oubliez pas d'éloigner les cheveux longs de l'appareil pendant le fonctionnement.
- Débranchez toujours l'appareil de l'alimentation s'il est laissé sans surveillance et avant de le monter, démonter ou nettoyer.

## **AVERTISSEMENT : Risque de blessure !**

- Ne réparez pas vous-même l'appareil. Veuillez prendre contact avec du personnel qualifié. Afin d'éviter les risques, un cordon d'alimentation endommagé doit être remplacé par un cordon équivalent par le constructeur, notre service après-vente ou tout autre spécialiste qualifié.
- Cet appareil ne doit pas être utilisé par les enfants.
- Gardez l'appareil et son cordon hors de la portée des enfants.
- Les enfants ne doivent pas jouer avec l'appareil.
- Les appareils peuvent être utilisés par des personnes dont les capacités physiques, sensorielles ou mentales sont réduites, ou des personnes dénuées d'expérience ou de connaissance, si elles bénéficient d'une surveillance ou d'instructions concernant **l'utilisation de l'appareil** en toute sécurité et qu'elles comprennent les risques encourus.
- Cet appareil n'est pas conçu pour être plongé dans l'eau pendant le nettoyage. Veuillez suivre les instructions fournies au chapitre "Entretien".

### Liste des différents éléments de commande

- 1 EJECT Touche éjecter
- 2 Variateur de puissance à 5 positions
- 3 Câble d'alimentation
- 4 Mixeur
- 5 Pétrin
- 6 Orifice pour le fouet pétrin marqué d'un symbole
- 7 Fouets

### Usage prévu

Cet appareil est conçu pour mélanger ou mixer des aliments. Il est adapté pour la préparation de quantités ménagères courantes.

N'utilisez cet appareil qu'en respectant les indications inscrites dans ce manuel de l'utilisateur. N'utilisez pas cet appareil pour un usage commercial.

Son utilisation à toute autre fin serait considérée comme étant inappropriée et non conforme et pourrait engendrer des dommages matériels et corporels.

Le fabricant n'est pas responsable des dégâts liés à une utilisation incorrecte et non voulue.

### Déballer l'appareil

1. Enlevez l'appareil de son emballage.
2. Enlevez toutes les fournitures d'emballage telles que les papiers, les matières de remplissage, les colliers de serrage et les cartons.
3. Vérifiez que la boîte comprend tous les accessoires.
4. Si le contenu de la boîte est incomplet ou en cas de dégâts, n'utilisez pas l'appareil. Renvoyez-le immédiatement au détaillant.

#### **NOTE :**

Nettoyez les résidus de fabrication et la poussière présents sur l'appareil comme décrit dans "Entretien".

## Consignes d'utilisation

- Pour de meilleurs résultats, utilisez des récipients pas trop grands et à bords hauts.
- Pour éviter toute éclaboussure, plongez le bras de l'appareil complètement dans les aliments avant de mettre l'appareil en marche.
- Ne laissez pas fonctionner l'appareil pendant plus de 3 minutes ! Laissez-le ensuite refroidir pendant env. 10 minutes avant de recommencer !
- Cet appareil ne convient que pour de petites quantités ! Ne versez donc dans le récipient que la quantité maximale indiquée dans le tableau !

## Mise en service

Veillez toujours à ce que l'appareil ne soit pas encore branché sur le secteur.

### Fixation des accessoires à pétrir / fouetter

Enfoncez les deux fouets ou les pétrins en appuyant légèrement sur leur partie inférieure, jusqu'au clic.

#### NOTE :

- Le fouet pétrin portant un anneau doit être introduit dans l'ouverture (6) du mixer sur laquelle est indiqué "pétrin"!
- Les fouets peuvent être indifféremment installés dans les ouvertures de l'appareil.

## Utilisation de l'appareil

1. Assurez-vous que le variateur de vitesse (2) se trouve sur "OFF".

2. Branchez l'appareil dans une prise de courant, en bon état de fonctionnement.
3. Plongez les pétrins ou fouets dans les aliments. Réglez la vitesse désirée à l'aide du variateur de vitesse (2). Commencez avec une vitesse inférieure (positions 1-2) puis augmentez si nécessaire.
4. Bougez l'appareil simultanément légèrement de haut en bas.
5. Eteignez **toujours** l'appareil avant de vider le bol.

Choisissez, selon l'utilisation, l'accessoire et la vitesse adaptés d'après le tableau suivant :

Produit / mode de préparation	quantité max.	accessoires	position	durée max. de fonctionnement
Pâte épaisse (par ex. pâte à levain)	500 g	pétrin	1-3	3 min
Pâte à gâteau, vinaigrettes, desserts	750 g	fouet mélangeur	2-5	3 min
Pâte à biscuit, à gaufre, crème fraîche	750 g	fouet mélangeur	1-5	3 min

### Détacher les pétrins / fouets

Enfoncez la touche EJECT (1) pour détacher les fouets.

#### NOTE :

les fouets ne peuvent être éjectés que lorsque le variateur de vitesses (2) se trouve sur la position "OFF".

## Entretien

### AVERTISSEMENT :

- Débranchez le câble d'alimentation de la prise de courant avant chaque nettoyage.
- Ne plongez jamais l'appareil dans l'eau pour le laver.

### ATTENTION :

- Ne mettez pas ces accessoires dans le lave-vaisselle.
- N'utilisez en aucun cas de détergent corrosif ou abrasif.
- Utilisez un torchon humide pour nettoyer l'extérieur de l'appareil.
- Vous pouvez laver à l'eau savonneuse les parties amovibles de l'appareil qui sont entrées en contact avec la pâte (accessoires pétrin et fouets).

## Données techniques

Modèle : ..... HM 3014  
 Alimentation : ..... 230 V~, 50 Hz  
 Consommation : ..... 250 W  
 Classe de protection : ..... II  
 Durée fonction pulse  
 Positions 1-5 : ..... 3 Min.  
 Poids net : ..... 0,99 kg

Nous nous réservons le droit d'apporter des modifications techniques ainsi que des modifications de conception dans le cadre du développement continu de nos produits.

Cet appareil est conforme à toutes les directives CE en vigueur, telles que les directives sur la compatibilité électromagnétique et les faibles tensions et a été fabriqué selon les derniers règlements de sécurité.



## Élimination

FRANÇAIS

### Signification du symbole de "Poubelle à roulettes"

Prendre soin de l'environnement, ne pas jeter des appareils électriques avec les ordures ménagères.

Porter les appareils électriques obsolètes ou défectueux dans les centres de récupération municipaux.

Aider à éviter les impacts potentiels sur l'environnement et la santé en luttant contre les déchets sauvages.

Vous contribuerez ainsi au recyclage et autres formes de réutilisation des appareils électriques usagés.

Votre municipalité vous fournira les informations nécessaires sur les centres de collecte.



## Instrucciones de servicio

Gracias por elegir nuestro producto. Esperamos que disfrute con el uso de este aparato.

### Símbolos en este manual de instrucciones

Advertencias importantes para su seguridad están señaladas en especial. Siga estas advertencias incondicionalmente, para evitar accidentes y daños en el aparato:

#### AVISO:

Advierte ante los peligros para su salud y demuestra posibles riesgos de herida.

#### ATENCIÓN:

Indica los posibles riesgos para el aparato u otros objetos.

#### NOTA:

Pone en relieve consejos e informaciones para usted.

## Notas generales

Antes de la puesta en servicio de este aparato lea detenidamente el manual de instrucciones y guarde éste bien incluido la garantía, el recibo de pago y si es posible también el cartón de embalaje con el embalaje interior. En caso de dejar el aparato a terceros, también entregue el manual de instrucciones.

- Solamente utilice el aparato para el uso privado y para el fin previsto. Este aparato no está destinado para el uso profesional.

- No lo utilice al aire libre. No lo exponga al calor, a la entrada directa de rayos de sol, a la humedad (en ningún caso sumerja el aparato en agua) y a los cantos agudos. No utilice el aparato con las manos húmedas. En caso de que el aparato esté húmedo o mojado retire de momento la clavija de la caja de enchufe.
- Desconecte el aparato y siempre retire la clavija de la caja de enchufe (tire de la clavija no del cable), cuando no quiera utilizar el aparato, montar piezas o en caso de limpieza o defectos.
- **No** utilice el aparato sin vigilancia. En caso de que tenga que dejar su lugar de trabajo, desconecte siempre el aparato o retire la clavija de la caja de enchufe.
- Compruebe regularmente si hay daños en el cable y el dispositivo. Deje de usar el dispositivo si hay daños.
- Solamente utilice accesorios originales.
- Para la seguridad de sus niños no deje material de embalaje (Bolsas de plástico, cartón, poliestireno etc.) a su alcance.

#### AVISO:

No deje jugar a los niños con la lámina. **¡Existe peligro de asfixia!**

## Consejos de seguridad especiales para este aparato

### AVISO: ¡Riesgo de heridas!

- Apague y desconecte el aparato de la toma de pared antes de cambiar los accesorios.
- No toque las partes móviles. Espere siempre a que dichas partes se detengan completamente.
- Objetos como cucharas, rascadores de masa, etc. **no deben encontrarse** en el recipiente durante el funcionamiento de la máquina.
- Evite siempre que el pelo largo entre en contacto con el aparato durante su funcionamiento.
- Desconecte siempre el aparato de la alimentación si se le deja sin atención y antes de montarlo, desmontarlo o limpiarlo.

**⚠ AVISO: ¡Riesgo de heridas!**

- No repare usted mismo el dispositivo. Contacte con personal autorizador. Para evitar riesgos, el fabricante, nuestro servicio de atención al cliente u otro especialista cualificado debe cambiar el cable de corriente dañado con un cable equivalente.
- Este aparato no debe ser utilizado por los niños.
- Mantenga el aparato y su cable fuera del alcance de los niños.
- Los niños no deben jugar con el aparato.
- Los aparatos pueden ser utilizados por personas con discapacidad física, psíquica o sensorial o con falta de experiencia y conocimiento si están bajo supervisión o se les dan instrucciones acerca del **uso del aparato** de una manera segura y si entienden los riesgos implicados.
- Este aparato no está diseñado para ser sumergido en agua durante su limpieza. Siga las instrucciones facilitadas en el capítulo “Limpieza”.

**Indicación de los elementos de manejo**

- 1 EJECT Botón de liberación
- 2 5 velocidades
- 3 Cable de red
- 4 Batidora de mano
- 5 Gancho amasador
- 6 Abertura para el gancho amasador marcado
- 7 Batidor

**Uso específico**

Este aparato está pensado para mezclar o batir alimentos. Su diseño está orientado al procesamiento de cantidades domésticas.

Se ha diseñado únicamente para este propósito y solo debe aplicarse a este uso específico.

Siga las instrucciones de este manual del usuario para utilizar el dispositivo. No utilice este dispositivo para fines comerciales.

Cualquier uso distinto del específico puede provocar daños y lesiones personales.

El fabricante no será responsable por cualquier daño causado por un uso incorrecto o distinto al pretendido.

**Desembalaje del dispositivo**

1. Saque el dispositivo de su embalaje.
2. Retire todos los materiales de embalaje, como láminas, material de relleno, ataduras de cables y cartones.
3. Compruebe que la caja incluye todos los accesorios.
4. Si el contenido de la caja está incompleto o si encuentra daños, no haga funcionar el aparato. Devuélvalo inmediatamente al comerciante.

**¡NOTA:**

Limpie los restos de fabricación y el polvo del dispositivo como se describe en el apartado “Limpieza”.

**Instrucciones de uso**

- Para los mejores resultados, utilice recipientes que no estén demasiado grandes y que tengan bordes altos.
- Para evitar salpicaduras, introduzca antes de la conexión las varillas siempre por completo en el alimento a batir.
- ¡No deje el aparato más de 3 minutos en función! ¡Después, antes de usarlo otra vez, deje enfriar el aparato unos 10 minutos!

- ¡El aparato sólo está diseñado para la elaboración de pequeñas cantidades! ¡Por ello, sólo llene máximamente en un recipiente las cantidades indicadas en la tabla!

### Puesta en marcha

Siempre tenga cuidado que el aparato ne esté todavía conectado a la red.

#### Montaje del batidor/gancho amasador

Presione ambas varillas o ambos ganchos amasadores en el lado inferior, ejerciendo leve presión, hasta el encaje mecánico.

#### NOTA:

- ¡El gancho amasador marcado con un anillo tiene que ser introducido en la abertura (6) del batidor marcada con un "gancho amasador"!
- Las varillas se pueden introducir al azar en las aberturas.

### Utilización del aparato

1. Asegúrese que el interruptor de velocidad (2) esté en la posición "OFF".
2. Conecte el aparato a una caja de enchufe instalada por la norma.
3. Sumerja el gancho amasador y batidor en el alimento a batir. Ajuste la velocidad deseada con el interruptor de velocidad (2). Empiece con una velocidad baja (grado 1-2) y aumente ésta si fuese necesario.

4. Mueva el aparato al mismo tiempo ligeramente de arriba hacia abajo.
5. **Siempre** desconecte primero el aparato antes de retirarlo del recipiente.

Para la utilización elija una herramienta y una velocidad según la tabla a continuación:

Producto / Método de preparación	Cantidad máxima	Herramienta	Escalón	Tiempo de uso máximo
Masa pesada (p.ej. masa de levadura)	500 g	ganchos amasadores	1-3	3 min
Pastaflores, salsas, postres	750 g	ganchos batidores	2-5	3 min
Masa de bizcocho, gofres, nata	750 g	ganchos batidores	1-5	3 min

#### Liberar gancho amasador / batidor

Para soltar los ganchos, pulse la tecla de expulsión EJECT (1).

#### NOTA:

Los ganchos solamente se dejan expulsar, si el interruptor de velocidad (2) se encuentra en la posición "OFF".

## Limpeza

### AVISO:

- Antes de cada limpeza, retire la clavija de la caja de enchufe.
- Para su limpeza, en ningún caso sumerja el aparato bajo agua.

### ATENCIÓN:

- No use cepillos metálicos ni otros utensilios abrasivos para limpiar.
- No utilice detergentes agresivos o abrasivos.
- Para la limpeza exterior del aparato solamente utilice un paño humedecido.
- Piezas desmontables que hayan entrado en contacto con la masa (las herramientas de amasar y las varillas) se pueden limpiar en un baño jabonoso.

### Datos técnicos

Modelo: .....HM 3014  
 Suministro de tensión: .....230 V~, 50 Hz  
 Consumo de energía: .....250 W  
 Clase de protección: ..... II  
 Intervalo de corto funcionamiento:  
 Grado 1-5: .....3 Min.  
 Peso neto: .....0,99 kg

El derecho de realizar modificaciones técnicas y de diseño en el curso del desarrollo continuo del producto está reservado.

Este aparato se ha examinado según las normativas actuales y vigentes de la Comunidad Europea, como p.ej. compatibilidad electromagnética y directiva de baja tensión y se ha construido según las más nuevas especificaciones en razón de la seguridad.



## Eliminación

### Significado del símbolo “cubo de basura”

Cuide del medio ambiente, no deseche aparatos eléctricos con los residuos domésticos.

Deseche los aparatos eléctricos obsoletos o defectuosos en los puntos de recolección municipales.

Ayude a evitar potenciales impactos medioambientales y en la salud por una eliminación de residuos inadecuada.

Contribuye al reciclaje y otros modos de uso de aparatos eléctricos y electrónicos viejos.

Su municipalidad le proporcionará información sobre los puntos de recolección.

## Istruzioni per l'uso

Grazie per aver scelto il nostro prodotto. Vi auguriamo buon divertimento nell'uso dell'apparecchio.

### Simboli per questo manuale di istruzioni per l'uso

Le indicazioni importanti per la propria sicurezza sono indicati appropriatamente. Osservare assolutamente queste indicazioni, per evitare incidenti e danni all'apparecchio:

#### **AVVISO:**

Previene i rischi della propria salute ed indica possibili rischi di ferite.

#### **ATTENZIONE:**

Indica possibili pericoli per l'apparecchio o altri oggetti.

#### **NOTA:**

Mette in risalto consigli ed informazioni.

## Note Generali

Prima di mettere in funzione questo apparecchio, leggere molto attentamente le istruzioni per l'uso e conservarle con cura unitamente al certificato di garanzia, allo scontrino e, se possibile, alla scatola di cartone con la confezione interna. Se passate l'apparecchio a terzi, consegnate anche le istruzioni per l'uso.

- Utilizzare l'apparecchio esclusivamente per scopi privati e conformemente al tipo di applicazione previsto. Questo prodotto non è stato concepito ai fini di un impiego in ambito industriale.

- Non utilizzarlo all'aperto. Proteggerlo dal calore, nonché dall'esposizione diretta ai raggi solari e dall'umidità (non immergerlo mai in sostanze liquide) e tenerlo a distanza da oggetti con spigoli affilati. Non utilizzare l'apparecchio con le mani umide. Nel caso in cui si bagni o si inumidisca l'apparecchio, staccare immediatamente la spina.
- Disattivare l'apparecchio e staccare sempre la spina dalla relativa presa (si raccomanda di afferrare il connettore e non il cavo quando si effettua questa operazione) allorché non si utilizza l'apparecchio, quando si applicano degli accessori oppure nel caso in cui lo si debba pulire o si siano manifestate anomalie.
- **Non** mettere in funzione l'apparecchio senza sorveglianza. Se si dovesse assentarsi dal posto di lavoro, spegnere e disconnettere sempre l'apparecchio.
- Controllare periodicamente che apparecchio e cavo non siano danneggiati. Non utilizzare l'apparecchio in caso di anomalie.
- Utilizzare esclusivamente accessori originali.
- Per sicurezza tenere l'imballaggio (sacchetto di plastica, scatola, polistirolo, ecc.) fuori dalla portata dei bambini.

#### **AVVISO:**

Non lasciar giocare i bambini piccoli con la pellicola.  
**Pericolo di soffocamento!**

ITALIANO

## Avvertenze speciali di sicurezza per questo apparecchio

### **AVVISO! Pericolo di lesioni!**

- Spegnere e scollegare il dispositivo dalla corrente prima di sostituire gli accessori.
- Non toccare le parti in movimento. Attendere sempre che queste parti si siano completamente fermate.
- Cucchiari, raschietti per impasto o oggetti simili **non devono essere** nel contenitore durante l'uso.
- Accertarsi di tenere i capelli lontano dal dispositivo durante l'uso.
- Scollegare sempre l'apparecchio dall'alimentazione se esso viene lasciato senza sorveglianza e prima di montaggio, smontaggio e pulizia.

## **AVVISO! Pericolo di lesioni!**

- Non tentare di riparare l'apparecchio da soli; contattare invece il personale autorizzato. Per evitare pericoli, un cavo di rete danneggiato deve essere sostituito con un cavo dello stesso tipo dal produttore, la nostra assistenza clienti oppure un altro specialista qualificato.
- Non permettere ai bambini di utilizzare questo apparecchio.
- Tenere apparecchio e relativo cavo di alimentazione lontani dalla portata dei bambini.
- Non consentire ai bambini di giocare con l'apparecchio.
- Gli apparecchi possono essere utilizzati da persone con ridotte capacità fisiche, sensoriali o mentali e mancanza di esperienza e conoscenza sotto la supervisione o grazie alle istruzioni **sull'uso dell'apparecchio** in modo sicuro e quando essi capiscono i pericoli potenziali derivanti dall'utilizzo dell'apparecchio.
- Il dispositivo non deve essere immerso in acqua quando viene pulito. Attenersi alle istruzioni riportate nel capitolo "Pulizia".

### Elementi di comando

- 1 EJECT Tasto di sblocco
- 2 5 velocità
- 3 Cavo di allacciamento
- 4 Frullatore
- 5 Gancio per l'impasto
- 6 Apertura per il gancio da imastatura marcato
- 7 Fruste

### Uso previsto

Questo dispositivo è progettato per miscelare o sbattere alimenti. È adatto per lavorare quantità domestiche.

È progettato solo a questo scopo e deve essere usato solo per questo uso previsto.

Utilizzare questo dispositivo solo secondo le istruzioni di questo manuale. Non utilizzare il dispositivo a livello commerciale.

Non è previsto alcun altro uso e può causare danni e lesioni a persone.

Il produttore non è responsabile di danni causati da uso incorretto non regolare.

### Disimballare il dispositivo

1. Rimuovere il dispositivo dall'imballaggio.
2. Rimuovere tutto il materiale di imballaggio, come pellicole, materiale di riempimento, fili e cartoni.
3. Controllare che tutti gli accessori siano presenti nella confezione.
4. Se il contenuto della scatola è incompleto o danneggiato, non utilizzare il dispositivo. Riconsegnarlo immediatamente al rivenditore.

#### **NOTA:**

Pulire i residui di produzione e la polvere dal dispositivo come descritto in "Pulizia".

### Istruzioni per l'uso

- Per avere risultati ottimali usare recipienti dalle pareti alte e non troppo grandi.
- Per evitare schizzi, inserire le barre completamente nell'impasto da miscelare prima di accendere l'apparecchio.
- Non tenere acceso l'apparecchio per più di **3 minuti!** Lasciarlo raffreddare per **10 minuti** ca. prima di riaccenderlo.

- L'apparecchio è adatto solo per piccole quantità! Riempire perciò un contenitore al massimo con le quantità indicate nella tabella!

### Messa in funzione

Accertarsi che l'apparecchio sia staccato dalla rete elettrica.

#### Montaggio della frusta / del gancio per l'impasto

Premere entrambi i frullini sulla parte inferiore, con leggera pressione, affinché si incastrano meccanicamente.

#### NOTA:

- Il gancio per impastare marcato con un anello deve essere inserito nell'apertura (6) del frullatore marcata con "gancio per impastare"!
- I frullini possono essere inseriti a piacere nell'apertura.

### Uso dell'apparecchio

1. Assicurarsi che l'interruttore per la velocità (2) sia impostato su "OFF".
2. Collegare l'apparecchio ad una presa regolarmente installata.
3. Immergere i ganci impastatori o le fruste nell'impasto da miscelare. Impostare la velocità desiderata con l'interruttore di velocità (2). Cominciare con una velocità bassa (grado 1-2) ed eventualmente aumentare.

4. Muovere leggermente l'apparecchio.
5. Spegnerne **sempre** prima l'apparecchio, prima di estrarlo dal contenitore.

Per l'uso scegliere un utensile e una velocità conformemente alla seguente tabella:

Prodotto / tipo di preparazione	quantità massima	utensile	velocità	durata massima
pasta pesante (per esempio pasta per il pane o la pizza)	500 g	Gancio per l'impasto	1-3	3 min
pasta per dolci, salse per insalate, desserts	750 g	Fruste	2-5	3 min
pasta per biscotto o cialde, panna	750 g	Fruste	1-5	3 min

#### Staccare il gancio impastatore / la frusta

Per togliere i ganci, premere il tasto di emissione EJECT (1).

#### NOTA:

I ganci vengono espulsi unicamente se l'interruttore della velocità (2) si trova in posizione "OFF".

ITALIANO

## Pulizia



### AVVISO:

- Prima di ogni operazione di pulizia staccare la spina.
- Non immergere assolutamente l'apparecchio nell'acqua per pulirlo.



### ATTENZIONE:

- Non utilizzare spazzole d'acciaio o altri utensili abrasive per effettuare la pulizia.
- Non usare detergenti abrasivi o corrosivi.
- Per la pulizia esterna dell'apparecchio utilizzare solo un panno umido.
- Le parti smontabili che sono venute a contatto con la pasta (impastatore e frullatore), possono essere puliti in un bagno con detergente.

### Dati tecnici

Modello: .....HM 3014  
 Alimentazione rete:.....230 V~, 50 Hz  
 Consumo di energia:..... 250 W  
 Classe di protezione:..... II  
 Funzionamento raccorciato  
 Posizione 1-5:..... 3 min.  
 Peso netto:.....0,99 kg

Si riserva il diritto di apportare modifiche tecniche e di design nel corso dello sviluppo del prodotto.

Questo apparecchio è stato controllato sulla base di tutte le direttive CE attuali in vigore in questo settore, quali per esempio la normativa in materia di compatibilità elettromagnetica e la direttiva in materia di bassa tensione, ed è stato costruito conformemente alle norme di sicurezza più moderne.



## Smaltimento

### Significato del simbolo "Cassonetto con ruote"

Rispettare l'ambiente, non smaltire dispositivi elettrici nei rifiuti domestici.

Lo smaltimento di dispositivi obsoleti o difettosi deve avvenire tramite consegna presso punti di raccolta locali.

Aiutate ad evitare pericoli potenziali per l'ambiente e la nostra salute tramite uno smaltimento non corretto.

Voi contribuite al riciclaggio e altro forme di utilizzo di dispositivi elettrici e elettronici.

Il vostro comune è in grado di fornirvi informazioni sui punti di raccolta.



## Instruction Manual

Thank you for choosing our product. We hope you enjoy using the appliance.

### Symbols in these Instructions for Use

Important information for your safety is specially marked. It is essential to comply with these instructions in order to avoid accidents and prevent damage to the machine:

#### **WARNING:**

This warns you of dangers to your health and indicates possible injury risks.

#### **CAUTION:**

This refers to possible hazards to the machine or other objects.

#### **NOTE:**

This highlights tips and information.

### General Notes

Read the operating instructions carefully before putting the appliance into operation and keep the instructions including the warranty, the receipt and, if possible, the box with the internal packing. If you give this device to other people, please also pass on the operating instructions.

- The appliance is designed exclusively for private use and for the envisaged purpose. This appliance is not fit for commercial use.
- Do not use it outdoors. Keep it away from sources of heat, direct sunlight, humidity (never dip it into any liquid) and sharp edges. Do not use the appliance with wet hands. If the appliance is humid or wet, unplug it immediately.
- When cleaning or putting it away, switch off the appliance and always pull out the plug from the socket (pull on the plug, not the cable) if the appliance is not being used and remove the attached accessories.
- Do **not** operate the machine without supervision. If you should leave the workplace, always switch the machine off or remove the plug from the socket.
- Regularly check the device and cable for signs of damage. Do not continue to operate the device in case of damage.
- Use only original spare parts.
- In order to ensure your children's safety, please keep all packaging (plastic bags, boxes, polystyrene etc.) out of their reach.

#### **WARNING:**

Do not allow small children to play with the foil. There is a **danger of suffocation!**

## Special Safety Instructions for this Machine

### **WARNING: Risk of injury!**

- Switch off and disconnect the appliance from the mains before changing accessories.
- Do not touch moving parts. Always wait until such parts have come to a complete stop.
- Spoons, dough scrapers or similar objects **must not** be in the container during operation.
- Make sure to keep long hair away from the appliance during operation.
- Always disconnect the appliance from the supply if it is left unattended and before assembling, disassembling or cleaning.

**⚠ WARNING: Risk of injury!**

- Do not repair the device by yourself. Please contact authorized personnel. In order to avoid hazards, a damaged mains cable must be replaced with an equivalent cable by the manufacturer, our customer service or any other qualified specialist.
- This appliance shall not be used by children.
- Keep the appliance and its cord out of reach of children.
- Children shall not play with the appliance.
- Appliances can be used by persons with reduced physical, sensory or mental capabilities or lack of experience and knowledge if they have been given supervision or instruction concerning **use of the appliance** in a safe way and if they understand the hazards involved.
- This appliance is not designed to be immersed in water during cleaning. Please follow the instructions provided in the chapter "Cleaning".

**Overview of the Components**

- 1 EJECT button
- 2 5-position switch
- 3 Mains lead
- 4 Mixer
- 5 Kneading hook
- 6 Opening for the marked kneading hook
- 7 Beater

**Intended Use**

This appliance is intended for mixing or beating foods. It is suitable for processing common household quantities.

It is only designed for this use and should only be used for this intended purpose.

Only use this device as instructed in this user manual. Do not use this device commercially.

No other use is intended and can cause damage or personal injuries.

The manufacturer is not responsible for any damages incurred due to improper use.

**Unpack Device**

1. Take the device out of its packaging.
2. Remove all packaging materials, such as foils, filling materials, cable ties and cartons.
3. Check that all accessories are included in the box.
4. If the contents of the box are incomplete or if damage is found, do not operate the appliance. Return it to the dealer immediately.

**NOTE:**

Clean manufacturing residues and dust from the device as described under "Cleaning".

**Instructions for use**

- For optimum results use high-walled vessels that are not too large.
- In order to avoid splashing, always insert the rods fully into the food being mixed before you switch the mixer on.
- Do not operate the mixer for more than 3 minutes! Then let it cool down for approximately 10 minutes before using it again.

- The device is only designed for small quantities! You should therefore only fill the maximum quantities stated in the table into a container!

### Initial Operation

Ensure that the machine is not connected to the mains.

#### Assembly of the Kneading Hook/Beater

Press the two whisks and dough hooks lightly on the bottom until they lock into place.

#### NOTE:

- The dough hook marked with the ring has to be inserted into the opening (6) of the mixer that is marked "dough hook"!
- It does not matter which whisk is inserted into which opening.

### Using the Machine

1. Please ensure that the speed switch (2) is turned to "OFF".
2. Connect the mixer to a properly installed power socket.
3. Insert the kneading hook or whisk into the food to be mixed. Set the desired speed with the speed switch (2). Begin at a low speed (level 1-2) and then increase this if necessary.
4. Tilt the machine slightly up and down.

5. **Always** turn the device off before removing it from the vessel.

Always choose a utensil and a speed according to the following table:

Product/Type of Preparation	Max. Quantity	Utensil	Level	Max Operating Time
Heavy dough (e.g. yeast dough)	500 g	kneader hook	1 -3	3 min
Cake mixture, Dressings, Desserts	750 g	beater	2 -5	3 min
Sponge mixture, Wafer mixture, Cream	750 g	beater	1 -5	3 min

#### Releasing the kneading hook / beater

In order to release the hook, press the EJECT button (1).

#### NOTE:

The hooks can only be removed if the speed switch (2) is in the "OFF" position.

## Cleaning

### WARNING:

- Before cleaning the equipment, always remove the mains plug from the socket.
- Under no circumstances should the device be immersed in water for cleaning.

### CAUTION:

- Do not use a wire brush or other abrasive utensils for cleaning.
- Do not use any caustic or abrasive detergents.
- Only a damp cloth should be used for cleaning the outside of the machine.
- Removable parts that have been in contact with the dough or mixture (kneading utensil and whisk) can be cleaned in soapy water.

### Noise Emission

The sound pressure level was measured at the operator's ear (LpA) in accordance with DIN EN ISO 3744.

Determined sound pressure level: approx. 77 dB(A) (no limit)

### Technical Data

Model: ..... HM 3014  
 Power supply: ..... 230 V~, 50 Hz  
 Power consumption: ..... 250 W  
 Protection class: ..... II  
 Short operation time  
 Level 1-5: ..... 3 min.  
 Net weight: ..... 0.99 kg

The right to make technical and design modifications in the course of continuous product development remains reserved.

This device has been tested according to all relevant current CE guidelines, such as electromagnetic compatibility and low voltage directives, and has been constructed in accordance with the latest safety regulations.



## Disposal

### Meaning of the "Wheelie Bin" Symbol

Take care of our environment, do not dispose of electrical appliances via the household waste.

Dispose of obsolete or defective electrical appliances via municipal collection points.

Please help to avoid potential environmental and health impacts through improper waste disposal.

You contribute to recycling and other forms of utilization of old electric and electronic appliances.

Your municipality provides you with information about collecting points.

## Instrukcja obsługi

Dziękujemy za wybranie naszego produktu. Mamy nadzieję, że korzystanie z niego sprawi Państwu przyjemność.

### Symbole użyte w tej instrukcji obsługi

Ważne informacje dotyczące bezpieczeństwa użytkownika są specjalnie wyróżnione. Koniecznie stosuj się do tych wskazówek, aby uniknąć wypadków i uszkodzenia urządzenia.

#### OSTRZEŻENIE:

Ostrzega przed zagrożeniami dla zdrowia i wskazuje na potencjalne ryzyko obrażeń.

#### UWAGA:

Wskazuje na potencjalne zagrożenia dla urządzenia lub innych przedmiotów.

#### WSKAZÓWKA:

Wyróżnia porady i informacje ważne dla użytkownika.

## Uwagi ogólne

Przed uruchomieniem urządzenia proszę bardzo dokładnie przeczytać instrukcję obsługi. Proszę zachować ją wraz z kartą gwarancyjną, paragonem i w miarę możliwości również kartonem z opakowaniem wewnętrznym. Przekazując urządzenie innej osobie, oddaj jej także instrukcję obsługi.

- Proszę wykorzystywać urządzenie jedynie dla prywatnego celu, jaki został przewidziany dla urządzenia. Urządzenie to nie zostało przewidziane do użytku w ramach działalności gospodarczej.
- Proszę nie korzystać z urządzenia na zewnątrz. Proszę trzymać urządzenie z daleka od ciepła, bezpośredniego promieniowania słonecznego, wilgoci (w żadnym wypadku nie zanurzać w substancjach płynnych) oraz ostrych krawędzi. Proszę nie obsługiwać urządzenia wilgotnymi dłońmi. Jeżeli urządzenie jest wilgotne lub mokre, proszę natychmiast wyciągnąć wtyczkę.
- Jeżeli nie korzystacie Państwo z urządzenia, jeżeli chcecie Państwo zamontować jakieś akcesoria, w celu wyczyszczenia lub w przypadku jakichkolwiek zakłóceń, proszę zawsze wyłączyć urządzenie i wyjąć wtyczkę z gniazdka (proszę pociągnąć za wtyczkę, nie za przewód zasilający).
- Pracującego urządzenia **nie** należy pozostawiać bez nadzoru. Jeżeli opuszczają Państwo miejsce pracy, należy zawsze pamiętać o wyłączeniu urządzenia, wzgl.
- Regularnie sprawdzać czy urządzenie i przewód zasilania nie posiadają oznak uszkodzenia. W przypadku stwierdzenia uszkodzenia, urządzenia nie należy używać.
- Proszę stosować tylko oryginalne akcesoria.
- Dla bezpieczeństwa dzieci proszę nie zostawiać swobodnie dostępnych części opakowania (torby plastikowe, kartony, styropian itp.).

#### OSTRZEŻENIE:

Nie pozwalaj dzieciom bawić się folią. **Niebezpieczeństwo uduszenia!**

## Szczególne wskazówki bezpieczeństwa dla korzystania z miksera

### OSTRZEŻENIE: Ryzyko obrażeń!

- Wyłączyć urządzenie i wyjąć wtyczkę z gniazda przed wymianą akcesoriów!
- Nie dotykać części ruchomych. Czekać na całkowite zatrzymanie się takich części.
- **Nie wolno** trzymać w pojemniku łyżeczek, skrobaczek do ciasta ani podobnych obiektów podczas pracy.
- Trzymać długie włosy z daleka podczas pracy urządzenia.
- Zawsze odłączać urządzenie od zasilania, kiedy jest pozostawione bez nadzoru i przed montażem, demontażem lub czyszczeniem.

## **OSTRZEŻENIE: RYZYKO OBRAŻEŃ!**

- Nie naprawiać urządzenia samodzielnie. Należy skontaktować się z upoważnionym pracownikiem. Aby uniknąć zagrożenia, uszkodzony kabel zasilania powinien wymienić producent, pracownik naszego punktu obsługi klienta lub inny wykwalifikowany specjalista.
- Dzieci nie mogą korzystać z urządzenia.
- Trzymać urządzenie i przewód poza zasięgiem dzieci.
- Dzieci nie mogą bawić się urządzeniem.
- Urządzenia mogą być użytkowane przez osoby z ograniczonymi zdolnościami fizycznymi, czuciowymi lub mentalnymi oraz bez doświadczenia i wiedzy w zakresie użytkowania, jeśli znajdują się pod nadzorem lub zostały poinstruowane odnośnie **użytkowania urządzenia** w bezpieczny sposób i rozumieją związane z tym ryzyko.
- To urządzenie nie jest przystosowane do czyszczenia przez zanurzenie w wodzie. Należy przestrzegać instrukcji podanych w rozdziale „Czyszczenie”.

### Przegląd elementów obsługi

- 1 EJECT Przycisk zwalniający trzepaczkę
- 2 Przełącznik 5 – stopniowy
- 3 Kabel sieciowy
- 4 Mikser ręczny
- 5 Końcówki do ugniatania
- 6 Otwór na oznaczony hak do ugniatania
- 7 Trzepaczka

### Zastosowanie

To urządzenie przeznaczone jest do miksowania lub ubijania potraw. Odpowiednie jest do przetwarzania typowych dla gospodarstwa domowego ilości.

Jest przeznaczone wyłącznie do tego celu i tylko w tym celu może być użyte.

Urządzenie może być użytkowane wyłącznie zgodnie z instrukcjami w niniejszym podręczniku. Nie wolno używać urządzenia w celach komercyjnych.

Stosowanie do innych zastosowań jest uznawane za niezgodne z przeznaczeniem i nieprawidłowe i może prowadzić do uszkodzenia mienia i obrażeń ciała.

Producent nie ponosi odpowiedzialności za uszkodzenia spowodowane nieprawidłowym i niezgodnym z przeznaczeniem użytkowaniem.

### Rozpakowanie urządzenia

1. Wyjąć urządzenie z opakowania.
2. Zdjąć wszystkie materiały opakowania, takie jak folie, materiały wypełniające, złącza kablowe oraz kartony.
3. Sprawdzić, czy wszystkie akcesoria są w pojemniku.
4. Jeśli zawartość opakowania nie jest kompletna lub w razie znalezienia uszkodzeń nie wolno korzystać z urządzenia. Bezwzględnie należy zwrócić do sprzedawcy.

### **WSKAZÓWKA:**

Wyczyścić pozostałości produkcyjne i kurz z urządzenia, zgodnie z opisem w rozdziale „Czyszczenie”.

## Instrukcje użytkowania

- W celu uzyskania optymalnego rezultatu, przy miksowaniu proszę korzystać z niezbyt dużych naczyń o wysokich ściankach.
- Aby zapobiec rozpryskiwaniu się miksowanych składników przed włączeniem urządzenia należy umieścić zatopić trzepaczki w masie.
- Proszę nie używać urządzenia dłużej niż przez 3 minut! Przed ponownym użyciem należy pozostawić urządzenie przez ok. 10 minut do wystygnięcia!
- Urządzenie jest przewidziane do przetwarzania niewielkich ilości produktów! Dlatego nigdy nie wkładaj do zbiornika ilości większych niż maksymalne podane w tabeli!

## Uruchomienie

Proszę upewnić się, że urządzenie jest odłączone od sieci.

### Montaż końcówek do ugniatania/trzepaczki

Wciśnij obie trzepaczki lub obie końcówki do wyrabiania ciasta od spodu urządzenia, lekko je dociskając tak, aby się zatrzęsły.

#### WSKAZÓWKA:

- Końcówka do wyrabiania ciasta, oznaczona pierścieniem, musi być włożona w oznaczony symbolem tej końcówki otwór (6) miksera!
- Trzepaczki można wkładać zamiennie w oba otwory.

## Korzystanie z urządzenia

1. Upewnij się, czy przełącznik prędkości (2) jest ustawiony w pozycji „OFF”.

2. Proszę podłączyć urządzenie do przepisowo zainstalowanego gniazda.
3. Mieszadło hakowe lub trzepaczkę należy zagłębić w masie. Ustaw prędkość na regulatorze prędkości (2). Zaczynaj od mniejszej prędkości (stopień 1-2) a potem w razie potrzeby zwiększaj ją.
4. Miksując proszę lekko poruszać urządzeniem w kierunku tam i z powrotem.
5. Wylączaj urządzenie **zawsze** dopiero po wyjęciu go z naczynia.

Narzędzia i prędkości należy dobierać zgodnie z poniższą tabelą:

Produkt/sposób przyrządzenia	maks. ilość	narzędzie	stopień	maks. czas pracy
Ciasta ciężkie (np. drożdżowe)	500 g	końcówki do ugniatania	1-3	3 min
Ciasta ubijane, dresingi, desery	750 g	trzepaczka	2-5	3 min
Ciasto biszkoptowe, wafłowe, śmietana	750 g	trzepaczka	1-5	3 min

### Zwalnianie końcówek do ugniatania, trzepaczki

Aby zwolnić końcówki do wyrabiania ciasta, naciśnij przycisk wyrzutnika EJECT (1).

#### WSKAZÓWKA:

Haki dają się usunąć tylko wtedy, gdy przełącznik prędkości (2) znajduje się w pozycji „OFF”.

# Czyszczenie



## OSTRZEŻENIE:

- Przed czyszczeniem proszę wyciągnąć wtyczkę z kontaktu.
- W żadnym wypadku nie zanurzać urządzenia w wodzie w celu czyszczenia.

#### UWAGA:

- Nie myć akcesoriów w zmywarce.
- Proszę nie stosować żadnych ostrych ani szorujących środków czyszczących.
- Z zewnątrz proszę oczyścić urządzenie wilgotną myjką.
- Części wyjmowane, które miały styczność z ciastem (haki do ugniatania i trzepaczka), mogą Państwo myć w wodzie z dodatkiem płynu do mycia naczyń.

## Dane techniczne

Model: .....HM 3014  
Napięcie zasilające:.....230 V~, 50 Hz  
Pobór mocy: ..... 250 W  
Stopień ochrony:..... II  
Krótki czas pracy  
Stopień 1-5:..... 3 Min.  
Masa netto: .....0,99 kg

Zastrzegamy sobie prawo wprowadzania zmian technicznych i projektowych w trakcie ciągłego rozwoju produktu.

Urządzenie jest zgodne z aktualnymi dyrektywami CE, dotyczącymi zgodności elektromagnetycznej czy niskiego napięcia i produkowane jest zgodnie z najnowszymi przepisami bezpieczeństwa.

### Ogólne warunki gwarancji

Producent / Dystrybutor udziela 24 miesięcy gwarancji na zakupione urządzenie. Okres gwarancji liczony jest od daty zakupu urządzenia.

W tym okresie uszkodzone urządzenie będzie bezpłatnie wymienione na wolne od wad. W przypadku, gdy wymiana będzie niemożliwa do zrealizowania, Nabywca otrzyma zwrot ceny zakupu urządzenia.

Za uszkodzone urządzenie uważa się takie, które nie spełnia funkcji określonych w instrukcji obsługi, a przyczyną takiego stanu jest wewnętrzna wada fabryczna lub materiałowa.

Gwarancją nie są objęte uszkodzenia mechaniczne, chemiczne, termiczne, powstałe w wyniku działania sił zewnętrznych (np. przepięcie w sieci energetycznej czy wylądowania atmosferyczne), jak również wady powstałe w wyniku obsługi niezgodnej z instrukcją obsługi urządzenia.

Nabywcy przysługuje prawo do wymiany urządzenia na wolne od wad lub, jeśli wymiana jest niemożliwa, zwrotu gotówki tylko po dostarczeniu do punktu zakupu kompletnego urządzenia z oryginalnymi akcesoriami, instrukcją obsługi i w oryginalnym opakowaniu wraz z dowodem zakupu i prawidłowo wypełnioną kartą gwarancyjną (pieczętka sklepu, data sprzedaży urządzenia).

Gwarancja oraz zawarte w niej warunki obowiązują na terenie Rzeczypospolitej Polskiej.

Niniejsza gwarancja nie wyłącza, nie ogranicza ani nie zawiesza uprawnień Nabywcy wynikających z przepisów Ustawy z dnia 27 lipca 2002 r. o szczególnych warunkach sprzedaży konsumenckiej oraz o zmianie kodeksu cywilnego (Dz. U. z 2002 r. Nr 141, poz. 1176).

Dystrybutor:  
CTC Clatronic Sp. z o.o  
ul. Opolska 1 a karczów  
49 - 120 Dąbrowa



### Usuwanie

#### Znaczenie symbolu „kubła na kółkach”

Należy zadbać o środowisko i nie wyrzucać urządzeń elektrycznych razem z odpadami gospodarstwa domowego.

Stare lub uszkodzone urządzenia elektryczne należy odstawić do miejskich punktów zbiórki.

Prosimy unikać potencjalnych zagrożeń dla zdrowia i środowiska poprzez nieprawidłowe metody utylizacji odpadów.

Przyczyniasz się do recyklingu i innych form utylizacji zużytych urządzeń elektrycznych i elektronicznych.

Informacje na temat punktów zbiórki znajdują się na terenie danego miasta.



## Használati utasítás

Köszönjük, hogy a termékünket választotta. Reméljük, élvezni fogja a készülék használatát.

### A használati útmutatóban található szimbólumok

Az Ön biztonságára vonatkozó utasítások kifejezetten meg vannak különböztetve. Kérjük, mindenképpen ügyeljen ezekre annak érdekében, hogy elkerülje a baleseteket és a készülék károsodását:

#### FIGYELMEZTETÉS:

Egészségét károsító veszélyforrásokra figyelmeztet és rámutat a lehetséges sérülési lehetőségekre.

#### VIGYÁZAT:

Lehetséges veszélyre utal, mely a készülékben vagy más tárgyokban kárt tehet.

#### MEGJEGYZÉS:

Tippeket és információkat emel ki.

### Általános megjegyzések

A készülék használatba vétele előtt gondosan olvassa végig a használati utasítást, és őrizze meg a garancialevéllel, a pénztári nyugtával és lehetőleg a csomagolókartonnal, ill. az abban lévő béléspanyaggal együtt! Amennyiben a készüléket harmadik személynek adja tovább, a használati útmutatót is adja a készülékhez.

- Kizárólag személyi célra használja a készüléket, és csupán arra, amire való! A készülék nem ipari jellegű használatra készült.
- Ne használja a szabadban! Ne tegye ki erős hőhatásnak, közvetlen napsugárzásnak és nedvességnek (semmi esetre se mártsa folyadékba), és óvja az éles szélektől! Ne használja a készüléket vizes kézzel! Ha a készülék vizes vagy nedves lett, azonnal húzza ki a konnektorból!
- Kapcsolja ki a készüléket, és amikor nem használja, tartozékokat helyez rá, tisztítja, vagy ha zavart észlel, mindig húzza ki a csatlakozó dugaszt a konnektorból!
- **Ne** működtesse a készüléket felügyelet nélkül! Ha elhagyja a munkahelyet, mindig kapcsolja ki a készüléket, ill. húzza ki a dugaszt a konnektorból!
- Sérülések tekintetében rendszeresen ellenőrizze a készüléket és a kábelt. Ne használja a készüléket, ha sérülést észlel.
- Csak eredeti tartozékokat használjon!
- Gyermekei biztonsága érdekében ne hagyja általuk elérhető helyen a csomagolóelemeket (műanyag zacskó, karton, sztiropor stb.)!

#### FIGYELMEZTETÉS:

Kisgyermekeket ne engedjen a fóliával játszani. **Fulladás veszélye állhat fenn!**

## A berendezés üzemeltetésével kapcsolatos részletes biztonsági útmutató

### FIGYELMEZTETÉS: Sérülésveszély!

- Kapcsolja ki a készüléket, és húzza ki az elektromos hálózathoz a tartozékok cseréje előtt!
- Ne érjen a mozgó alkatrészekhez. Mindig várja meg, amíg az ilyen alkatrészek teljesen megállnak.
- Kanalak, tésztakaparók vagy más hasonló tárgyak **nem lehetnek** az edényben a készülék működése közben.
- Ügyeljen rá, hogy a hosszú haját tartsa távol a készüléktől annak működése közben.

## FIGYELMEZTETÉS: Sérülésveszély!

- Mindig válassza le a készüléket az elektromos hálózatról, ha felügyelet nélkül hagyja, valamint összeszerelés, szétszerelés vagy tisztítás előtt.
- Ne javítsa saját kezűleg a készüléket. Lépjen kapcsolatba a hivatalos szervizzel. A veszélyek elkerülése érdekében a sérült hálózati kábelt a gyártónak, a szerviznek vagy más szakképzett szakembernek egy azzal egyenértékűre kell kicserélni.
- A készüléket gyerekek nem használhatják.
- Tartsa a készüléket és a kábelét gyerekektől távol.
- A gyerekek nem játszhatnak a készülékkel.
- A készülékeket csökkent fizikai, érzékszervi vagy értelmi képességű személyek, illetve akiknek nincs meg a kellő tapasztalatuk és tudásuk ehhez, csak akkor használhatják, ha felügyelet alatt állnak vagy a **készülék biztonságos használatára** megtanították őket és megértették a kapcsolódó veszélyeket.
- A készülék tisztítás során nem meríthető vízbe. Kövesse a „Tisztítás” fejezetben leírt utasításokat.

### A kezelőelemek áttekintése

- 1 EJECT Kivetőbillentyű
- 2 5 fokozatú kapcsoló
- 3 Hálózati csatlakozó kábel
- 4 Kézi mixer
- 5 Dagasztóhorog
- 6 A megjelölt dagasztóhorog nyílása
- 7 Keverőpálca

### Rendeltetészerű használat

A készülék ételek keverésére vagy felverésére alkalmas. Megfelelő általános háztartási mennyiségek feldolgozására.

A készülék csak erre alkalmas, és csak erre szabad használni.

A készüléket csak használati útmutatóban leírtaknak megfelelően használja. Ne használja a készüléket kereskedelmi célra.

Semmilyen más célra nem való, és ennek figyelmen kívül hagyása károsodást vagy személyi sérülést okozhat.

A gyártó nem vállal felelősséget a helytelen vagy nem rendeltetészerű használatból származó károkért.

### A készülék kicsomagolása

1. Vegye ki a készüléket a csomagolásából.
2. Távolítsa el az összes csomagolóanyagot, úgymint a fóliákat, töltőanyagokat, kábelrögzítőket és a kartonokat.
3. Ellenőrizze, hogy az összes tartozék a dobozban van-e.
4. Abban az esetben, ha a doboz tartalma hiányos vagy sérülések láthatók rajta, ne működtesse a készüléket. Azonnal vigye vissza a kereskedőhöz.

### MEGJEGYZÉS:

Tisztítsa meg a készüléket a gyári anyagmaradékoktól és a portól a "Tisztítás" részben leírtak szerint.

### Használati útmutató

- Ahhoz, hogy optimális eredményt érjen el, a keveréshez kérjük használjon egy nem túlságosan nagy de mély tálat.

- A fröcskölés elkerülése végett bekapcsolás előtt mindig teljesen dugja bele a pálcákat a mixelendő anyagba!
- Ne működtesse a készüléket egyfolytában 3 percnél tovább! Újabb bekapcsolás előtt hagyja kb. 10 percig lehűlni!
- A készülék csak kisebb mennyiségek feldolgozására alkalmas! Legfeljebb csak a táblázatban megadott mennyiséget töltsze az edénybe!

## Beindítás

Kérjük ellenőrizze, hogy a berendezés ki van húzva a hálózattól.

### A dagasztóhorog/keverőpálca felszerelése

Nyomja be mindkét habverőt illetve dagasztókart a készülék alján enyhe nyomást gyakorolva, amíg be nem pattannak a helyükre.

#### MEGJEGYZÉS:

- A körrel jelölt dagasztókart a mixer „dagasztókar” jelölésű nyílásába (6) kell bedugni!
- A habverőket tetszés szerint helyezheti be a nyílásokba.

## A berendezés használata

1. Bizonyosodjon meg róla, hogy a sebességkapcsoló (2) „OFF”-n áll.
2. Csatlakoztassa a készüléket előírászerűen szerelt konnektorba!

3. Nyomja bele a dagasztóhorgokat, ill. a habverőt a mixelendő anyagba! Állítsa be a sebességkapcsolóval (2) a kívánt sebességet! Alacsony sebességen kezdje (1-2. fokozat) és ha szükséges, kapcsolja nagyobbra.
4. Keverés közben kérjük könnyedén mozgassa a berendezést egyik majd másik irányba.
5. A készüléket **mindig** azelőtt kapcsolja ki, hogy kivenné az edényből.

Adott alkalmazáshoz az alábbi táblázat szerint válassza meg a szerszámot és a sebességet:

Termék/Elkészítési mód	Max. tömeg	Szerszám	Fokozat	Max. üzemidő
Sűrű tészta (pl. kelt tészta)	500 g	dagasztóhorog	1-3	3 perc
Kevert tészta, salátaöntetek, desszertek	750 g	keverőpálca	2-5	3 perc
Piskótatészta, ostyátészta, tejszín	750 g	keverőpálca	1-5	3 perc

### A dagasztóhorog és a keverőpálca kioldása

A dagasztókar kioldásához nyomja meg az EJECT kiadógombot (1).

#### MEGJEGYZÉS:

A horgok csak akkor vehetők ki, ha a sebességkapcsoló (2) „OFF” állásban van.

# Tisztítás

## FIGYELMEZTETÉS:

- Minden tisztítás előtt húzzuk ki a csatlakozót a konnektorból.
- Semmi esetre se mártsa a készüléket tisztítás céljából vízbe!

#### VIGYÁZAT:

- Ne használjon drótkéfét vagy más karcoló konyhai eszközt a tisztításhoz.
- Ne használjunk erős vagy koptató hatású tisztítószeret.
- A készülék külső tisztításához csak nedves mosogatóruhát használjunk.
- Azokat a levehető részeket, amelyek térszával kerültek érintkezésbe (dagasztószerszám és habverő), mosogatással lehet tisztítani.

## Műszaki adatok

Modell:.....HM 3014  
 Feszültségellátás:.....230 V~, 50 Hz  
 Teljesítményfelvétel:.....250 W  
 Védelmi osztály:.....II  
 Rövid üzemeltetési idő:  
 1-5. fokozat:.....3 perc  
 Nettó súly:.....0,99 kg

A műszaki és kivitelezési módosítások jogát a folyamatos termékfejlesztés miatt fenntartjuk.

Ezt a készüléket az Európa Tanács minden vonatkozó aktuális irányelve szerint (pl. elektromágnesség-elviselő képesség vagy kifeszültség-elviselő képesség) ellenőriztük, és a legújabb biztonságtechnikai előírások szerint készült.



## Hulladékkezelés

### A "Kerekes Szeméttároló" Szimbólum Jelentése

Óvja a környezetet, ne a háztartási hulladékkal semmisítse meg az elektromos készülékeket.

A fölösleges vagy hibás elektromos készülékeket a helyi gyűjtőpontokban adja le.

Segítsen elkerülni a helytelen hulladékkezelésből eredő környezeti és egészségügyi hatásokat.

Hozzájárulhat a régi elektromos és elektronikus készülékek újrahasznosításához vagy más módon való hasznosításához.

A gyűjtőpontokról a helyi hatóságok adhatnak felvilágosítást.

## Посібник користувача

Дякуємо, що вибрали наш прилад. Сподіваємось, що ви будете задоволені його можливостями.

### Символи у цьому посібнику

Задля вашої безпеки подано чіткі застереження. Радимо звернути на них увагу, щоб уникнути нещасних випадків і пошкодження пристрою:

#### ПОПЕРЕДЖЕННЯ.

Попереджає про небезпеку здоров'ю і вказує на можливий ризик травмування.

#### УВАГА.

Вказує на можливу небезпеку для пристрою чи інших предметів.

#### ПРИМІТКА.

Вказує на підказку чи інформацію для користувача.

### Загальні вказівки

Перш ніж використовувати пристрій, уважно прочитайте цей посібник користувача і зберігайте його, а також гарантію, чек і, якщо можливо, оригінальну упаковку разом із внутрішнім пакуванням. Якщо ви передасте пристрій третій особі, додайте також цей посібник користувача.

- Використовуйте цей пристрій для приватних цілей і за призначенням. Пристрій не призначений для комерційного використання.
- Не використовуйте цей пристрій на вулиці. Захищайте пристрій від тепла, прямих сонячних променів, вологи (за жодних обставин не занурюйте пристрій у рідину) і гострих країв. Не користуйтеся пристроєм, якщо у вас вологі руки. Якщо пристрій намокне, негайно від'єднайте його від мережі.
- Завжди вимикайте пристрій і від'єднуйте від мережі (тягніть за штекер, а не за кабель), якщо пристрій не використовується або коли під'єднуєте приладдя, під час чищення чи у разі неналежної роботи пристрою.
- **Не залишайте пристрій без нагляду під час роботи.** Залишаючи кімнату, завжди вимикайте пристрій. Від'єднуйте пристрій від мережі.
- Регулярно перевіряйте пристрій і кабель на наявність пошкоджень. Не вмикайте пристрій, якщо виявлено пошкодження.
- Використовуйте лише оригінальні деталі.
- Задля безпеки ваших дітей зберігайте пакувальний матеріал (пластикові пакети, скоби, пінопласт тощо) у місцях, недоступних для дітей.

#### ПОПЕРЕДЖЕННЯ!

Не дозволяйте малим дітям бавитися фольгою, існує небезпека задусання!

## Застереження щодо безпеки під час користування приладом

### ПОПЕРЕДЖЕННЯ. Ризик травмування!

- Перш ніж змінювати приладдя пристрою, завжди вимикайте і від'єднуйте його від розетки.
- Не торкайтеся частин, які рухаються. Завжди чекайте, доки вони повністю не зупиняться.
- Ложки, шкребки та подібні предмети **не повинні** знаходитися в ємності під час роботи приладу.
- Під час роботи стежте, щоб довге волосся не накрутилося на міксер.
- Завжди від'єднуйте прилад від мережі, коли відходите кудись і перед збиранням, розбиранням або чищенням.

## ПОПЕРЕДЖЕННЯ. Ризик травмування!

- Не ремонтуйте пристрій самотужки. Зверніться до уповноважених спеціалістів. Щоб уникнути небезпеки, слід замінити пошкоджений кабель живлення на такий самий кабель; заміну має виконувати виробник, служба підтримки споживачів чи інший кваліфікований спеціаліст.
- Не дозволяйте дітям користуватися цим приладом.
- Зберігайте прилад і шнур подалі від дітей.
- Не дозволяйте дітям гратися цим приладом.
- Приладом можуть користуватися люди з обмеженими фізичними, розумовими та чуттєвими можливостями, а також ті, яким бракує досвіду та знань, у разі здійснення нагляду за ними або після отримання пояснень щодо безпечного **користування цим приладом** і у разі усвідомлення можливої небезпеки.
- Цей пристрій не можна занурювати у воду під час його чищення. Дотримуйтесь інструкцій, наведених у розділі “Чищення”.

### Огляд елементів управління

- 1 Кнопка EJECT
- 2 5-ступеневий перемикач
- 3 Перемикач живлення
- 4 Міксер
- 5 Гачок для замішування
- 6 Отвори для гачків для замішування
- 7 Збивач

### Розпакування

1. Вийміть прилад з упаковки.
2. Повністю зніміть усі пакувальні матеріали, а саме: фольгу, матеріали наповнення, скрутки шнурів та картон.
3. Перевірте наявність усього приладдя у коробці.
4. У разі неповного комплекту постачання або у разі виявлення дефектів чи пошкоджень, не включайте прилад. негайно поверніть його в магазин.

### Інструкції з експлуатації

Цей прилад призначено для змішування та збивання продуктів. Він придатний тільки для побутового використання.

Прилад розроблено тільки для нарізання і використовувати його слід тільки з цією метою.

Користуйтеся приладом тільки так, як зазначено у даному посібнику користувача. Не користуйтеся приладом у комерційних цілях.

Використання з іншою метою не передбачено, інакше можна пошкодити прилад або травмуватися.

Виробник не несе відповідальності за будь-які пошкодження, спричинені неправильним використанням чи використанням не за призначенням

### ПРИМІТКА.

Видаліть з приладу пил та залишки від виробництва (описано в розділі “Чищення”).

### Інструкції щодо використання

- Для досягнення кращого результату використовуйте не дуже велику посудину з високими стінками.
- Для уникнення розбризування, завжди повністю вставляйте стрижні в їжу, яку слід змішати, перш ніж вмикати міксер.
- Слідкуйте, щоб міксер не працював довше 3-х хвилин! Перш ніж використовувати пристрій знову, дайте йому охолонути приблизно протягом 10 хвилин.

- Пристрій призначений для змішування невеликої кількості їжі! Тому кількість їжі в контейнері не повинна перевищувати максимальну кількість, зазначену в таблиці нижче!

### Перше використання

Упевніться, що пристрій під'єднаний до мережі.

#### Присєднайте гачок для замішування/збивач

Легко потисніть два вінички чи гачки для замішування тіста внизу, доки вони не заблокуються на місці.

#### ПРИМІТКА.

- Гачок для замішування тіста, позначений кільцем, слід встановити в отвір (6) міксера, що має напис "гачок для тіста"!
- Не має значення який віничок вставляється в який отвір.

### Використання пристрою

1. Перевірте, чи перемикач швидкості (2) встановлено в положення "OFF".
2. Під'єднайте міксер до належно встановленої розетки.
3. Вставте гачок для замішування чи віничок у їжу, яку потрібно змішати. За допомогою перемикача швидкості виберіть потрібну швидкість (2). Починайте з низької швидкості (рівень 1-2), тоді збільшуйте її, якщо потрібно.

4. Злегка нахиліть пристрій вгору та вниз.
5. **Завжди** вимикайте пристрій, перш ніж виймати його з посудини.

Завжди вибирайте посуд і швидкість відповідно до наведеної нижче таблиці:

Продукти/тип приготування	Макс. кількість	Посуд	Рівень	Макс. час роботи
Густе тісто (наприклад дріжджове тісто)	500 г	Гачок для замішування	1 - 3	3 хв.
Суміш для торта, заправки, десерти	750 г	Збивач	2 - 5	3 хв.
Тісто для бісквіту, суміш для вафель, крем	750 г	збивач	1 - 5	3 хв.

#### Виймання гачка для замішування/збивач

Щоб вийняти гачок, натисніть кнопку EJECT (1).

#### ПРИМІТКА.

Гачок можна вийняти лише тоді, коли перемикач швидкості (2) перебуває в положенні "OFF".

## Чищення



### ПОПЕРЕДЖЕННЯ.

- Перш ніж очистити пристрій, завжди виймайте вилку кабелю живлення з розетки.
- Забороняється занурювати прилад у воду.

#### УВАГА.

- Не використовуйте дротяну щітку або абразивні засоби для чищення.
- Не використовуйте агресивні або абразивні засоби для чищення.
- Для чищення зовнішньої поверхні пристрою використовуйте лише вологу ганчірку.
- Рухомі частини пристрою, що контактували з тістом чи іншою сумішшю (засоби для замішування та вінички) потрібно мити у воді з милом.

### Технічні параметри

Модель: .....NM 3014  
 Джерело живлення: .....230 В~, 50 Гц  
 Споживання живлення:.....250 Вт  
 Клас безпеки: ..... II  
 Короткий час роботи  
 Рівень 1-5:..... 3 хв.  
 Вага нетто:..... прибл. 0,99 кг

Право на технічні зміни та зміни у дизайні зберігається продовж процесу розробки продукту.

Цей пристрій сертифіковано відповідно до діючих норм РЄ, наприклад норм електромагнітної сумісності і низької напруги, і сконструйовано відповідно до останніх характеристик із техніки безпеки.

## Руководство по эксплуатации

Спасибо за выбор нашего продукта. Надеемся, вам понравится эксплуатировать устройство.

### Символы применяемые в данном руководстве пользователя

Важные рекомендации для обеспечения вашей безопасности обозначены по особенному. Обязательно следуйте этим рекомендациям, чтобы предотвратить несчастный случай или поломку изделия:

#### ПРЕДУПРЕЖДЕНИЕ:

Предупреждает об опасности для здоровья и возможном риске получения травмы.

#### ВНИМАНИЕ:

Указывает на возможную опасность для изделия и других окружающих предметов.

#### ПРИМЕЧАНИЯ:

Дает советы и информацию.

## Общая информация

Перед началом эксплуатации прибора внимательно прочитайте прилагаемую инструкцию по эксплуатации и сохраните ее в надежном месте, вместе с гарантийным талоном, кассовым чеком и, по возможности, картонной коробкой с упаковочным материалом. Если даете кому-либо попользоваться прибором, обязательно дайте впридачу данную инструкцию по эксплуатации.

- Пользуйтесь прибором только частным образом и по назначению. Прибор не предназначен для коммерческого использования.
- Не пользуйтесь прибором под открытым небом. Предохраняйте прибор от жары, прямых солнечных лучей, влажности (ни в коем случае не погружайте его в воду) и ударов об острые углы. Не прикасайтесь к прибору влажными руками. Если прибор увлажнился или намок, тут же выньте вилку из розетки.
- После эксплуатации, монтаже принадлежностей, чистке или поломке прибора всегда вынимайте вилку из розетки (тяните за вилку, а не за кабель).
- **Не** оставляйте включенные электроприборы без присмотра. Если возникнет необходимость отлучиться, то выключите электроприбор или выньте вилку из розетки.
- Регулярно проверяйте устройство и кабель на признаки повреждений. Прекратите пользование устройством при наличии повреждений.
- Используйте только оригинальные запчасти.
- Из соображений безопасности для детей не оставляйте лежать упаковку (пластиковые мешки, картон, пенопласт и т.д.) без присмотра.

#### ПРЕДУПРЕЖДЕНИЕ:

Не позволяйте детям играть с полиэтиленовой пленкой. **Опасность удушья!**

## Меры безопасности при работе с миксером

### ПРЕДУПРЕЖДЕНИЕ: Опасность получения травмы!

- Прежде чем менять насадки миксера выключайте прибор и выдергивайте вилку из сетевой розетки.
- Запрещается прикасаться к вращающимся частям. Всегда ждите полной остановки этих деталей.
- Во время работы миксера в чашке **не должны** лежать ложки, лопаточки для теста и подобные предметы.
- Во время работы прибора закрепляйте длинные волосы, не допуская их попадания в работающий миксер.
- Всегда отключайте устройство из сети, когда с ним никто не работает, а также перед началом разборки, сборки и чистки.



## ПРЕДУПРЕЖДЕНИЕ: Опасность получения травмы!

- Не пытайтесь самостоятельно отремонтировать устройство. Обратитесь к авторизованному профессионалу. Во избежание опасности менять поврежденный кабель на аналогичный должен производитель, наша клиентская служба или любой другой квалифицированный специалист.
- Детям запрещается пользоваться данным устройством.
- Храните устройство и шнур подальше от детей.
- Запрещается детям играть с данным устройством.
- Устройства могут быть использованы людьми с ограниченными физическими и умственными способностями, а также не имеющие опыта работы, только под присмотром или после получения **инструктажа по безопасной эксплуатации** устройства, если эти люди осознают все риски, связанные с данным прибором.
- Данный прибор не пригоден для погружения в воду во время чистки. Выполняйте инструкции, приведенные в главе “Чистка”.

### Обзор деталей прибора

- 1 EJECT Кнопка фиксатор
- 2 5-и ступенчатый переключатель
- 3 Сетевой кабель
- 4 Миксер ручной
- 5 Смесительный крюк
- 6 Отверстие для помеченного смесительного крюка
- 7 Мутовка

### Предназначение

Данный прибор предназначен для смешивания или взбивания продуктов. Прибор пригоден для обработки продуктов в домашних условиях.

Устройство сконструировано только для этого, и должно использоваться только по назначению.

Используйте устройство только так, как указано в данном руководстве. Не используйте устройство в коммерческих целях.

Устройство не предназначено для других целей; оно может нанести ущерб или стать причиной травмы.

Производитель не берет на себя ответственности за ущерб, причиненный в результате использования устройства не по назначению.

### Распаковка устройства

1. Извлеките устройство из упаковки.
2. Удалите все упаковочные материалы, такие как фольга, подкладки, скрутки для кабелей и картон.
3. Убедитесь что в коробке присутствуют все аксессуары.
4. Если комплект поставки оказался неполным или поврежденным, не включайте прибор. Верните назад в магазин.

#### ПРИМЕЧАНИЯ:

Очистите поверхность устройства от пыли и остатков производственного процесса, как описано в разделе “Чистка”.

### Инструкции по использованию

- Для достижения оптимального результата, пользуйтесь посудой с высокими стенками и не слишком большой.

- Чтобы предотвратить разбрызгивание, погружайте миксерные палочки перед включением полностью в смесь.
- Не работайте с прибором более 3 минут! Перед повторным включением дайте ему прим. 10 минут остыть!
- Миксер сконструирован для приготовления маленьких порций! По этой причине не наполняйте сосуд выше максимально допустимого значения, приведенного в таблице!

## Подготовка к работе

Убедитесь, что прибор отключён от сети.

### Монтаж смесительного крюка/мутовки

Слегка нажимая, вставьте обе взбивалки или смесительных крюка в отверстия на нижней стороне, давите до механической фиксации.

#### И ПРИМЕЧАНИЯ:

- Смесительный крюк, имеющий метку в виде кольца, необходимо вставлять в отверстие (6) миксера, обозначенного надписью "Смесительный крюк"!
- Взбивалки допускается вставлять в отверстия в произвольном порядке.

## Использование прибора

1. Убедитесь в том, что переключатель скорости вращения (2) стоит в положении „OFF“.
2. Включите прибор в розетку установленную в соответствии с предписаниями.
3. Погрузите смесительный крюк или венчик в смесь. Установите при помощи переключателя скоростей (2)

необходимую скорость. Всегда начинайте с наименьшей скорости вращения (скорость 1-2) и увеличивайте ее по мере необходимости.

4. Слегка перемещайте прибор вверх и вниз.
5. **Всегда** выключайте миксер, перед тем как вынуть его из сосуда.

В зависимости от потребности выберите подходящую насадку и скорость ее вращения из нижеследующей таблицы:

Продукт/ Метод приготовления	Макс. количество	Насадка	Положение переключателя	Макс. время работы
Густое тесто (к примеру: хлебное)	500 г	смесительный крюк	1 - 3	3 мин.
Тесто (не густое), соусы, десертные блюда	750 г	мутовки	2 - 5	3 мин.
Бисквитное, вафельное тесто, сливки	750 г	мутовки	1 - 5	3 мин.

### Снятие смесительного крюка, мутовки

Чтобы снять смесительные крюки нажмите кнопку выброса EJECT (1).

#### И ПРИМЕЧАНИЯ:

Крюк вынимается только в том случае, если переключатель скорости (2) находится в положении „OFF“.

# Чистка

## ⚠ ПРЕДУПРЕЖДЕНИЕ:

- Перед каждой чисткой вынимайте вилку из розетки.
- Ни в коем случае не погружайте электроприбор в воду.

## ⚠ ВНИМАНИЕ:

- Не используйте металлическую щетку или иные абразивные кухонные принадлежности для очистки.
- Не пользуйтесь сильными или абразивными моющими средствами.
- Для наружной очистки тестомесительной машины пользуйтесь влажной тряпкой.
- Все съемные детали миксера, которые имели контакт с тестом (смеситель и венчик) промойте в моющем растворе.

## Технические данные

Модель: .....HM 3014  
 Электропитание: ..... 230 В~, 50 Гц  
 Потребляемая мощность: ..... 250 ватт  
 Класс защиты: ..... II  
 Интервальный режим работы:  
 Скорость 1-5: ..... 3 мин.  
 Вес нетто: ..... 0,99 кг

Сохранено право на технические и конструкционные изменения в рамках продолжающейся разработки продукта.

Это изделие прошло все необходимые и актуальные проверки, предписанные директивой СЕ, к прим. на электромагнитную совместимость и соответствие требованиям к низковольтной технике, оно было также сконструировано и построено с учетом последних требований по технике безопасности.

المنتج/نوع التحضير	الحد الأقصى للكمية	الأداة	مستوى السرعة	مدة التشغيل بحد أقصى
خليط الكعك، الصلصات، الحلويات	750 جم	أداة الخفق	5 - 2	3 دقائق
الخليط الإسفنجي، خليط الرقائق، الكريم	750 جم	أداة الخفق	5 - 1	3 دقائق

#### فك خطاف العجن / أداة الخفق

لفك خطاف العجن، اضغط على زر EJECT (1).

#### ملاحظة:

لا يمكن إزالة الخطاطيف إلا عندما يكون مفتاح السرعة (2) في وضع "OFF" إيقاف التشغيل.

#### استخدام الجهاز

1. يُرجى التأكد من أن مفتاح السرعة (2) في وضع "OFF" إيقاف التشغيل.
2. وصل الخلاط بمقياس إمداد طاقة مثبت على نحو صحيح.
3. أدخل خطاف العجن أو مضرب الخفق في الطعام المراد خلطه. قم بتعيين السرعة المرادة باستخدام مفتاح السرعة (2). ابدأ عملية الخلط بسرعة منخفضة (المستوى 1-2) ويمكنك زيادة السرعة بعد ذلك إذا لزم الأمر.
4. قم بإمالة الجهاز قليلاً لأعلى وأسفل.
5. أوقف تشغيل الجهاز دوماً قبل إزالته من الوعاء.

اختر دائماً أداة الخلط ومستوى السرعة وفقاً للجدول التالي:

المنتج/نوع التحضير	الحد الأقصى للكمية	الأداة	مستوى السرعة	مدة التشغيل بحد أقصى
العجين الكثيف (على سبيل المثال عجينة الخميرة)	500 جم	خطاف العجن	3 - 1	3 دقائق

## التنظيف

### ⚠️ تحذير:

- افصل كبل الطاقة دائماً قبل التنظيف.
- لا تغمر الجهاز في الماء للتنظيف. فقد يؤدي ذلك إلى صدمة كهربائية أو نشوب حريق.

#### المواصفات الفنية

الطراز: HM 3014  
 التردد والطاقة: 230 فولت، 50 هرتز  
 استهلاك الطاقة: 250 واط  
 فئة الحماية: II  
 مدة تشغيل قصيرة  
 المستوى 1-5: 3 دقائق  
 الوزن الصافي: 0.99 كجم  
 نحفظ بالحق في إجراء تغييرات فنية وتصميمية في سياق التطوير المستمر لمنتجاتنا.  
 تم اختبار هذا الجهاز وفقاً لتوجيهات CE الحالية ذات الصلة مثل التوافق الكهرومغناطيسي وتوجيهات التيار المنخفض، كما تم تصميمه وفقاً لأحدث لوائح السلامة.

#### ⚠️ تنبيه:

- لا تستخدم فرشاة سلك أو أي أدوات كاشطة للتنظيف.
- لا تستخدم مواد تنظيف حادة أو كاشطة.
- استخدم فقط قطعة قماش رطبة لتنظيف الجزء الخارجي للجهاز.
- يمكن تنظيف الأجزاء القابلة للإزالة التي كانت تلامس العجين أو الخليط (وعاء العجن ومضرب الخفق) بالماء والصابون.

## ⚠️ تحذير: خطر الإصابة!

- لا تصلح الجهاز بنفسك. يُرجى الاتصال بفني معتمد. وتجنب المخاطر، يجب استبدال كبل الطاقة بكبل مماثل بواسطة جهة التصنيع أو خدمة العملاء التابعة لنا أو أي متخصص مؤهل آخر.
- غير مسموح باستخدام هذا الجهاز من قبل الأطفال.
- احتفظ بالجهاز والكبل الخاص به بعيداً عن متناول الأطفال.
- تجنب لعب الأطفال بالجهاز.
- يمكن استخدام هذا الجهاز بواسطة أشخاص أصحاب قدرات جسمانية أو إدراكية أو عقلية محدودة أو ممن تنقصهم الخبرة والمعرفة، إذا توفر لهم الإشراف أو التعليمات المتعلقة باستخدام الجهاز بطريقة آمنة وإذا أدركوا المخاطر المحتملة.
- لا يمكن غمر هذا الجهاز بالماء أثناء التنظيف. يُرجى اتباع التعليمات الواردة في فصل "التنظيف".

### ملاحظة:

قم بتنظيف بقايا التصنيع والأتربة من على الجهاز كما هو محدد في قسم "التنظيف".

### تعليمات الاستخدام

- استخدم أو عية ذات جوانب مرتفعة وليست واسعة جداً لضمان الحصول على أفضل النتائج.
- اغمر دوماً القضيان بالكامل في الطعام المراد خلطه قبل بدء تشغيل الخلاط لتجنب تناثر الطعام.
- لا تُشغل الجهاز لمدة تتجاوز 3 دقائق! ثم دعه ليبرد لمدة 10 دقائق تقريباً قبل استخدامه مرة أخرى.
- هذا الجهاز مُصمم لخلط كميات قليلة فقط من الطعام! ومن ثم يجب عدم تجاوز الحد الأقصى الموضح في الجدول عند تعبئة أي وعاء بالطعام المراد خلطه!

### التشغيل أول مرة

تحقق من أن الجهاز غير موصل بمصدر إمداد الطاقة الرئيسي.

### تركيب خطاف العجن/أداة الخفق

اضغط قليلاً على مضربي الخفق وخطافي العجن بالجزء السفلي حتى تتعشق في مكانها.

### ملاحظة:

- يجب إدخال خطاف العجن المميز بحلقة في فتحة الخلاط رقم (6) المميزة بكلمة "خطاف العجن"!
- يمكنك إدخال أي مضرب من مضربي الخفق في أي فتحة حيث لا يمثل ذلك أدنى مشكلة.

### نظرة عامة على المكونات

- 1 زر EJECT
- 2 مفتاح الوضع "5"
- 3 كبل إمداد الطاقة الرئيسي
- 4 الخلاط
- 5 خطاف العجن
- 6 فتحة إدخال خطاف العجن المحدد
- 7 أداة الخفق

### غرض الاستخدام

هذا الجهاز مصمم لخلط الطعام وخفقه. وهو مناسب لتحضير كميات الطعام العادية لأي أسرة.

ويجب استخدامه لهذا الغرض فقط وتجنب استخدامه لغرض آخر.

استخدم هذا الجهاز كما هو موضح في دليل المستخدم. ولا تستخدمه تجارياً.

الجهاز غير مخصص لأي استخدام آخر، ومن ثم فاستخدامه في أغراض أخرى قد يؤدي إلى حدوث تلف أو وقوع أصابات.

جهة التصنيع غير مسؤولة عن أي أضرار تحدث نتيجة للاستخدام الخاطئ.

### إزالة تغليف الجهاز

1. أخرج الجهاز من الصندوق.
2. أزل كل مواد التغليف مثل الرقائق المعدنية ومواد سد الفراغات وحوامل الأسلاك والصندوق الكرتوني.
3. تحقق من وجود كل الملحقات في الصندوق.
4. إذا كانت محتويات العبوة غير كاملة أو تالفة، لا تشغيل الجهاز. أعده إلى البائع على الفور.

## دليل التعليمات

شكراً لك على اختيارك منتجنا. نأمل أن تستمتع باستخدام الجهاز.

### رموز تعليمات الاستخدام

تم وضع علامات على هذه المعلومات الهامة خصيصاً للحفاظ على سلامتك. من الضروري الامتثال لهذه التعليمات لتجنب وقوع حوادث ومنع الحاق تلف بالجهاز:

#### ⚠️ تحذير:

يحذر هذا الرمز من الإصابة بمخاطر على صحتك ويشير إلى وجود مخاطر محتملة للتعرض للإصابة.

#### ⚠️ تنبيه:

يشير هذا الرمز إلى وجود مخاطر محتملة قد يتعرض لها الجهاز أو أشياء أخرى.

#### ℹ️ ملاحظة:

يلقي هذا الرمز الضوء على النصائح والمعلومات.

- هذا الجهاز مصمم للاستخدام الخاص وللغرض المقصود منه فقط. لا يصلح هذا الجهاز للاستخدام التجاري.
- لا تستخدم الجهاز في الأماكن الخارجية. احفظه بعيداً عن مصادر الحرارة وأشعة الشمس المباشرة والرطوبة (لا تعمسه مطلقاً في أي مادة سائلة) والأسطح الحادة. لا تستخدم الجهاز ويديك مبتلة. إذا كان الجهاز رطباً أو مبتلاً، انزع القابس الكهربائي على الفور.
- عند تنظيف الجهاز أو تخزينه، أوقف تشغيله وانزع القابس من مقبس التيار الكهربائي دائماً (اسحب القابس نفسه، وليس سلك التوصيل) إذا لم يكن الجهاز قيد الاستخدام وأزل الملحقات المرفقة.
- لا تشغل الجهاز دون أن يكون تحت المراقبة. يجب إيقاف تشغيل الجهاز دائماً عند مغادرة الغرفة. انزع القابس من مقبس التيار الكهربائي.
- يجب فحص الجهاز وأسلاك الموصلات الرئيسية بانتظام لاكتشاف وجود أية علامات للتلف. عند اكتشاف أي تلف يجب التوقف عن استخدام الجهاز.
- استخدم قطع الغيار الأصلية فقط.
- لضمان سلامة أطفالك، يرجى حفظ العبوة بالكامل (الحقائب البلاستيكية، والصاديق، والبوليسترين وغيرها) بعيداً عن متناول أيديهم.

#### ⚠️ تحذير!

لا تدع الأطفال الصغار يعثون بالرقائق المعدنية خشية خطر الاختناق!

## تعليمات عامة

اقرأ تعليمات التشغيل بعناية قبل تشغيل الجهاز واحفظ بالتعليمات بما في ذلك الضمان وإيصال الاستلام، وإذا أمكن، الصندوق الذي يحتوي على العبوة الداخلية. عند إعطاء هذا الجهاز لأشخاص آخرين، يرجى إطلاعهم أيضاً على تعليمات التشغيل.

## معلومات السلامة الخاصة بهذه الوحدة

### ⚠️ تحذير: خطر الإصابة!

- أوقف تشغيل الجهاز وافصله من مصدر إمداد الطاقة الرئيسي قبل تغيير الملحقات.
- لا تلمس الأجزاء المتحركة. انتظر دوماً حتى تصل هذه الأجزاء إلى مرحلة التوقف التام.
- يجب عدم ترك الملاعق وكاشطات العجين أو أي أدوات مشابهة في الوعاء أثناء التشغيل.
- تأكد أن الشعر الطويل بمنأى عن الجهاز أثناء التشغيل.
- افصل الجهاز دائماً من مصدر الكهرباء في حال تركه دون مراقبة وقبل التركيب أو الفك أو التنظيف.









## GARANTIEKARTE

warranty card • garantiekaart • carte de garantie • scheda di garanzia • tarjeta de garantía • cartão de garantia • garantkort • karta gwarancyjna • záruční list • kartica jamstva • carte de garanție • Гаранционна карта • záručný list • garancijski list • garanciajegy • гарантійний формуляр • Гарантійний талон •

بطاقة ضمان

HM 3014

24 Monate Garantie gemäß Garantieerklärung • 24 months warranty according to warranty declaration • 24 maanden garantie volgens garantieverklaring • 24 mois de garantie selon la déclaration de garantie • 24 mesi di garanzia secondo la dichiarazione di garanzia • 24 meses de garantía de acuerdo con la declaración de garantía • 24 meses de garantia, de acordo com a declaração de garantia • 24 månaders garanti i henhold til garantibetingelsene • 24 miesiące gwarancji na podstawie oświadczenia gwarancyjnego • záruka 24 měsíců podle prohlášení o záruce • 24 mjesечно jamstvo u skladu s jamstvenom deklaracijom • 24 luni garanție conform declarației de garanție • 24 месеца гаранция в съответствие с гаранционната декларация • 24-mesačná záruka podľa vyhlásenia o záruke • 24-mesečna garancija, skladno z garancijsko izjavo • 24 hónap garancia a garanciafeltételekben leírtak szerint • гарантія на 24 місяці відповідно заяві про гарантію • Гарантія 24 місяця согласно заявленим гарантійним правилам • ضمان لمدة 24 شهرا وفقا لبيان الضمان

Kaufdatum, Händlerstempel, Unterschrift • date of purchase, dealer stamp, signature • aankoopdatum, dealerstempel, handelskenning • date d'achat, tampon du concessionnaire, signature • data di acquisto, timbro del rivenditore, firma • fecha de compra, sello del distribuidor, firma • data de compra, carimbo do distribuidor, assinatura • kjøpsdato, forhandlerstempel, signatur • data zakupu, pieczęć sprzedawcy, podpis • datum zakoupení, razítko prodejce, podpis • datum kupovine, žig trgovca, potpis • data de achiziție, ștampila furnizorului, semnătura • Дата на покупката, Печат на Продавача, Подпис • datum nakupa, pečatka obchodníka/prodávající, podpis • datum nakupa, žig trgovca, potpis • vásárlás dátuma, kereskedő bélyegzője, aláírás • дата придбання, печатка продавця, підпис • Дата приобретения, Штампл продавца, Подпись • تاريخ الشراء و وجه التوقيع الموضح والتوقيع



**CLATRONIC**<sup>®</sup>  
INTERNATIONAL GMBH

[www.clatronic.com](http://www.clatronic.com)



**CLATRONIC**<sup>®</sup>  
INTERNATIONAL GMBH

Internet: <http://www.clatronic.de>